

# Wave LED

Industriell lupelampe med LED og 3D-funksjon



**LUXO**



# Wave LED

## Industriell lupelampe med LED og 3D-funksjon

### Beskrivelse

Wave LED er en lupelampe for industrielle applikasjoner. Wave LED tilbyr skyggefri forstørrelse med lys fra begge sider, samt tredimensjonal forstørrelse med lys fra høyre eller venstre. 3D-funksjonen er særlig nyttig når du arbeider med kretskort og lignende små komponenter. Med sin rektangulære linse, er Wave LED også egnet for leseformål. Farger: Hvit eller lys grå.

### Maksimal fleksibilitet og presisjon

Fleksibiliteten i skjøten mellom lampehodet og armen gjør eksakt posisjonering enkelt. Den fjærbalanserte armen gir maksimal vertikal og horisontal bevegelse, og vil alltid forbli i riktig posisjon.

Standardversjonen leveres med en 3,5 eller 5 dioptr kronglasslinse. Det følger med et tekstildeksel for å beskytte linsen mot støv og for å hindre at lupelampen utilsiktet forandres til et brenn glass.

### LED: Lys kilde til fremtiden!

Wave LED er utstyrt med to LED-moduler, som tennes individuelt. Modulene kan dimmes, og automatisk slå seg av etter fire eller ni timer for å spare energi. Lysdioder har en utrolig lang levetid. Diodene i Wave LED har en levetid på 50 000 timer. Det betyr 25 år eller mer med normal bruk. Du vil aldri trenge å skifte lyskilde!

### UV-lysversjon

UV-forstørrelsesglass er primært utviklet for inspeksjon av konforme belegg. For inngående inspeksjon av sveising, loddinger og andre områder med spenningskonsentrasjon er 400 nm UVA ideell. Under Wave LED UV-lyskilder vil konforme belegg gløde med en mørk lilla farge, dette gjør det enkelt å identifisere ubelagte områder.

### Om forstørrelse

Følg lenken for å lese mer om grunnprinsippene i forstørrelse, og hvordan en Luxo lupelampe kan utgjøre en forskjell for mennesker på mange områder av livet.

- [Luxo lupelamper](#)

# Wave LED

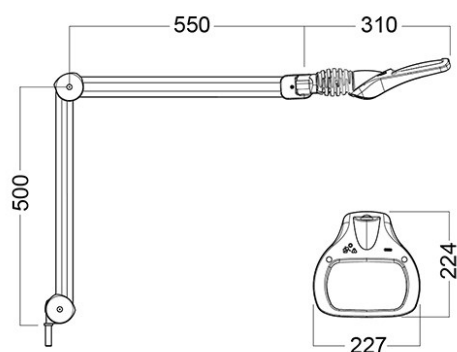
## Industriell lupelampe med LED og 3D-funksjon

### Teknisk beskrivelse

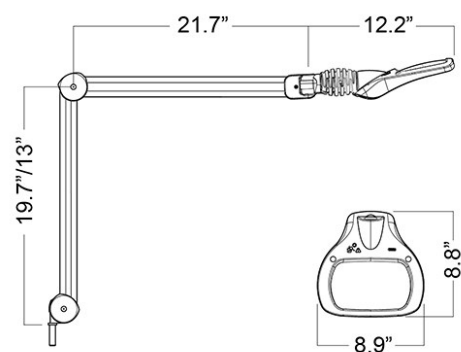
|                                   |  |
|-----------------------------------|--|
| <b>Lyskilde</b>                   | Leveres med 2 x integrerte LED-moduler.<br>Fargetemperatur (CCT) er 4000K.<br>Fargegjengivelseindeks CRI er 80.  |
| <b>Materiale og farge overdel</b> | Arm i stål og hode i aluminium. Farge: Hvit eller lys grå.   |
| <b>Montering</b>                  | Standard med AH bordfeste. Andre bordfester, integrerte bordfester og trolley er tilgjengelige på forespørsel.   |
| <b>Optikk</b>                     | Standard med 3,5 eller 5 diopter kronglasslinse, diameter 175 x 108 mm.<br>For ytterligere forstørrelse kan en sekundær linse, 4D, 6D eller 10D festes til forstørrelsesglasset. |

|                                  |   |
|----------------------------------|---|
| <b>Strømforsyning</b>            | Leveres med 2 m kabel og støpsel.   |
| <b>Armteknologi og bevegelse</b> | Parallellført, tre-leddet arm. Armlengde er 105 cm.                                   |
| <b>Timer</b>                     | En avstengningsfunksjon er integrert. Lyset slås automatisk av etter 4 eller 9 timer. |

### Målskisse



Wave LED



Wave LED (USA)

# Wave LED

Industriell lupelampe med LED og 3D-funksjon

Energy label

