

Lemi[®]
ITALIAN WELLNESS EQUIPMENT



HEMODIALYSIS
BLOOD SAMPLING

EMODIALISI
PRELEVI



COD. 1182

He-Move is equipped with high-performance and silent electronics and a practical standard handset control. Easily movable, thanks to the retractable wheels, guarantees maximum ease of cleaning for aseptic clinical environments.

IDEAL FOR: blood sampling and hemodialysis.

He-Move è dotata di elettronica altamente performante e silenziosa e di una pratica pulsantiera standard. Facilmente spostabile grazie alle comode ruote a scomparsa, facilita l'igienizzazione degli ambienti asettici, come quelli clinici.

IDEALE PER: prelievi ed emodialisi.

** The images are for illustrative purposes only and may not reflect the actual image of the finishing.*

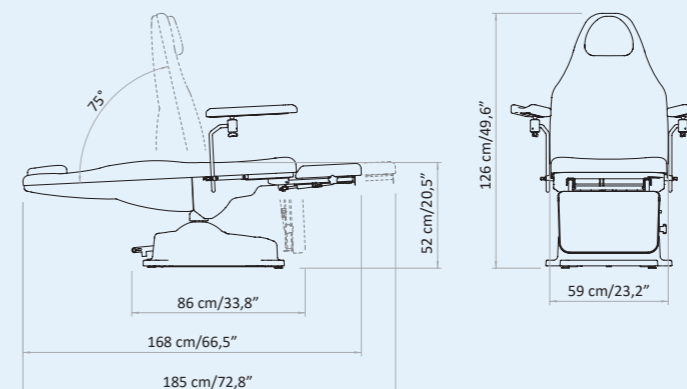
** Le immagini hanno valore puramente illustrativo e possono non rispecchiare l'immagine reale della finitura.*

* M: Nefos 8019 Standard version / Versione standard

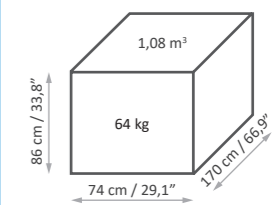
Focus on

- Standard handset control **NEW**
- **SYNCHRO** function: synchronized backrest/legrest movement
- Fire retardant class 1IM, "Azo" free, antibacterial, antifungal covering
- Move base with retractable wheels
- Standard version includes: 3 electric motors (legs, backrest, trendelenburg adjustment), handset control and "Easy-to-clean" anatomic mattress without stitching, adjustable legrest, seat guides, blood sample taking armrests, fixed clamps and roll holder

- Pulsantiera standard **NEW**
- Funzione **SYNCHRO**: movimento schiena/gambe sincronizzato
- Rivestimento ignifugo classe 1IM, "Azo" free, antibatterico, antimicotico
- Base move con ruote a scomparsa
- La versione standard include: 3 motori elettrici (regolazione gambe, schiena e trendelenburg), pulsantiera e materasso anatomico senza cuciture "easy-to-clean", gambe regolabili, guide seduta, coppia di braccioli da prelievo, morsetti fissi e portarotolo



Packaging details



MAXIMUM CAPACITY PORTATA MASSIMA
200 kg



STANDARD CONTROL

3M

3 ELECTRIC MOTORS



ELECTRIC LEG ADJUSTMENT



SYNCHRO FUNCTION



COMANDO STANDARD

3M

3 MOTORI ELETTRICI



REGOLAZIONE ELETTRICA GAMBA



FUNZIONE SYNCHRO



Anatomic mattress without stitching for maximum comfort
Materasso anatomico senza cuciture per massimo comfort



Electric Trendelenburg
Trendelenburg elettrico

Manually adjustable footrest
Appoggia piedi regolabile manualmente



75°

Electric backrest
Schiena elettrica



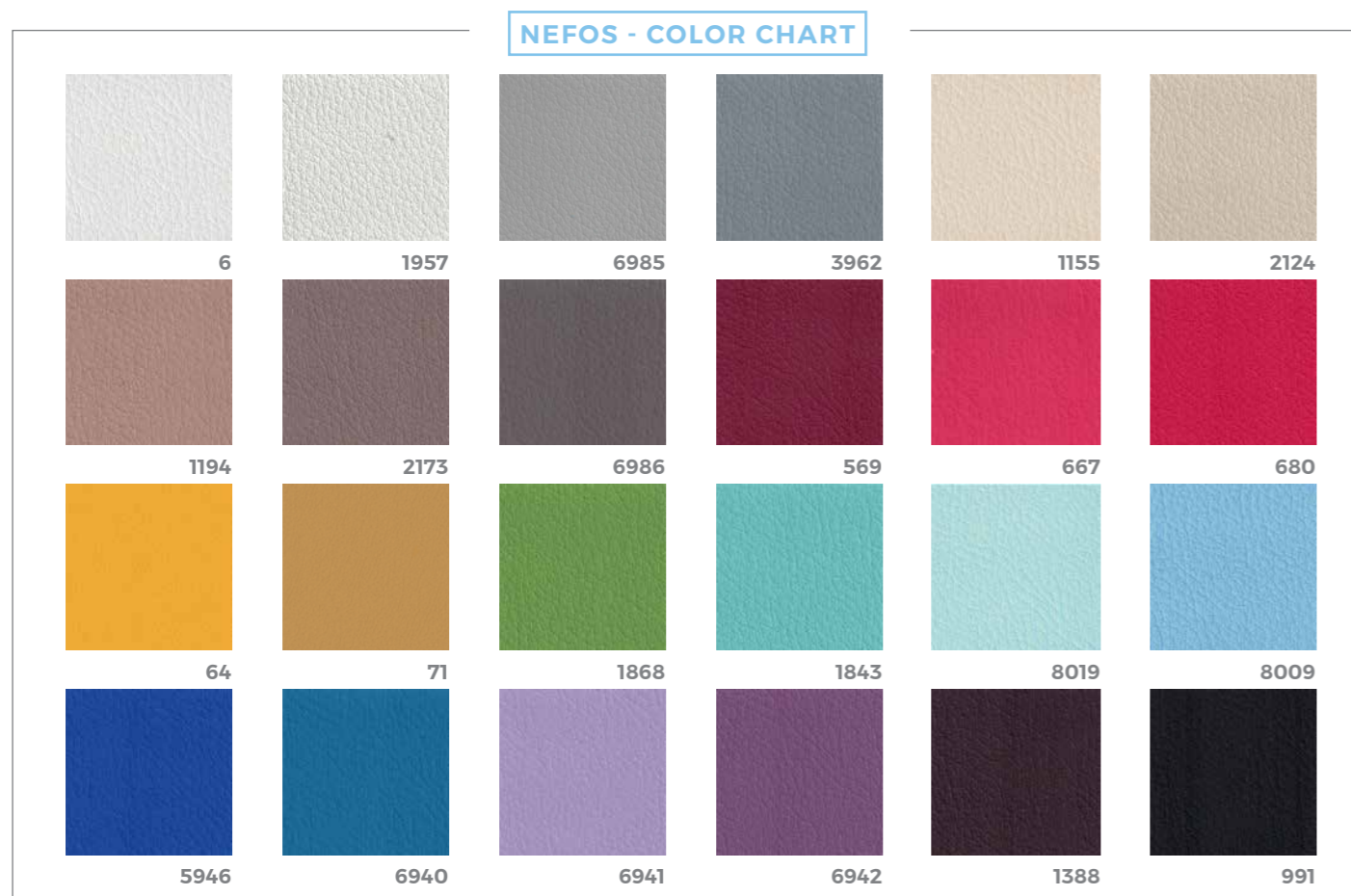
Adjustable headrest
Testa regolabile



Electric legrest
Gambe elettriche

90°

MATTRESS CUSTOMIZATION PERSONALIZZAZIONE MATERASSO

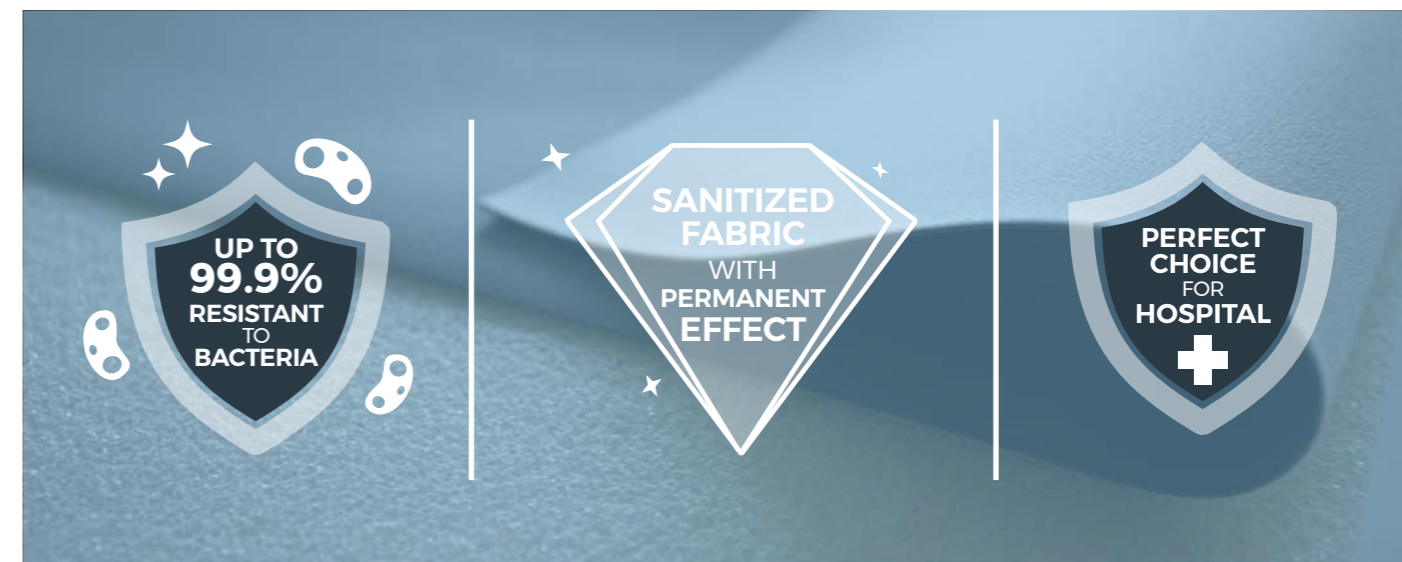


The innovative Nefos materials - which are exclusive for LEMI products - and their special finishing touch guarantee easy-cleaning and hygiene. Their extraordinary structural qualities will persist through the years. An incredibly elastic texture enhances the memory foam mattress softness and quality at its best.

Gli innovativi materiali Nefos - che sono un'esclusiva dei prodotti LEMI - ed il loro speciale tocco di finitura garantiscono una facile pulizia e igiene. Le loro straordinarie qualità strutturali permangono nel corso degli anni. Una texture incredibilmente elastica migliora al massimo la morbidezza e la qualità del materasso in Memory Foam.

The images are for illustrative purposes only and may not reflect the actual finish of the product, particularly when viewed through a screen. Therefore, the **SELECTION OF MATTRESS FABRICS** must take place **AFTER CONSULTING** the **PHYSICAL SAMPLES** of the **COLOR CHARTS**.

ANTIMICROBIAL TECHNOLOGY TECNOLOGIA ANTIMICROBICA



WHAT DOES IT MEAN?

The Nefos vinyl leather fabric is made through production processes involving an antimicrobial additive technology. Studies show that fabrics treated with this technology are up to 99.9% resistant to harmful bacteria.

The exceptional result that derives from it is a sanitized fabric with a permanent effect, whose matrix guarantees safety from any contamination thanks to the antibacterial, antifungal and anti-mold effect, which protects the coating from fungal attacks that can cause damage or bad smells, for the entire product's life cycle. The antimicrobial additive technology protects the fibers without changing their characteristics, thus preserving their freshness over time.

A high level of hygiene is essential, that's why this kind of technology was chosen by LEMI for all its bed and chair lines. The peculiarity of these coatings has allowed LEMI to give further value to its products, since thanks to this technology, the cleaning phase of Nefos vinyl leather fabric does not require the use of sanitizing products but requires the use of a soft cloth moistened and soapy, to be rinsed simply with clean water.

CHE COSA SIGNIFICA?

La linea di rivestimenti in vinilpelle Nefos è realizzata attraverso processi produttivi che coinvolgono una tecnologia additivante antimicrobica. Studi dimostrano che i tessuti trattati con questa tecnologia sono resistenti fino al 99,9% ai batteri nocivi.

Il risultato eccezionale che ne deriva è un tessuto igienizzato ad effetto permanente, la cui matrice garantisce sicurezza da eventuali contaminazioni grazie all'effetto antibatterico, antifungino e antimuffa, il quale protegge il rivestimento da attacchi micotici che possono essere causa di danni o di cattivi odori, per l'intera durata del ciclo di vita del prodotto. La tecnologia additivante antimicrobica protegge le fibre senza modificarne le caratteristiche, conservandone così la freschezza nel tempo.

Un alto livello di igiene è fondamentale, ecco perché questo tipo di tecnologia è stata scelta da LEMI per tutte le sue linee di poltrone e lettini. La peculiarità di questi rivestimenti ha permesso a LEMI di dare un ulteriore pregio ai propri prodotti, poiché proprio grazie a questa tecnologia, la fase di pulizia dei tessuti vinilpelle Nefos non necessita dell'utilizzo di prodotti igienizzanti ma prevede l'uso di un panno morbido inumidito e insaponato, da sciacquare semplicemente con acqua pulita.

Le immagini hanno valore puramente illustrativo e possono non rispecchiare la finitura reale del prodotto, in particolare se visualizzate attraverso uno schermo. Pertanto la **SELEZIONE** dei **RIVESTIMENTI** dei **MATERASSI** deve avvenire **PREVIA CONSULTAZIONE** della **CAMPIONATURA FISICA** delle **CARTELLE COLORI**.

BASE CUSTOMIZATION PERSONALIZZAZIONE BASE

ABS PLASTIC FINISHES



Grey
Grigio

We provide a thermoformed ABS base, completely closed to prevent any infiltration of powders or liquids. The result is a very strong material that is scratch resistant and easy to clean.

Forniamo una base in ABS termoformato, completamente chiuso per evitare qualsiasi infiltrazione di polveri o liquidi. Il risultato è un materiale molto robusto, resistente ai graffi e facile da pulire.

The images are for illustrative purposes only and may not reflect the actual finish of the product, particularly when viewed through a screen. Therefore, the **SELECTION OF THE FINISHES** of the **BASES** and **MATTRESS FABRICS** must take place **AFTER CONSULTING** the **LUXURY BOX PHYSICAL SAMPLES** and the **COLOR CHARTS**.

Le immagini hanno valore puramente illustrativo e possono non rispecchiare la finitura reale del prodotto, in particolare se visualizzate attraverso uno schermo. Pertanto la **SELEZIONE DELLE FINITURE** delle **BASI** e dei **RIVESTIMENTI** dei **MATERASSI** deve avvenire **PREVIA CONSULTAZIONE** della **CAMPIONATURA FISICA** della **LUXURY BOX** e delle **CARTELLE COLORI**.

ACCESSORIES UPON REQUEST ACCESSORI SU RICHIESTA

All chairs have a standard setting customizable upon request.

Tutte le poltrone hanno una configurazione standard personalizzabile su richiesta.



I.V. Rod
(fixed with rotating clamp and guides on the back)
Asta portaflebo
(da fissare con morsetto girevole e guide schiena)



Back guide couple
Coppia guide schiena



Plastic leg protection
Proteggi gambe in plastica



Rotating clamp
Morsetto girevole



Inox tray with support
(fixed with fix clamp and guides on the seat)
Vassoio inox completo di telaio
(da fissare con morsetto fisso e guide seduta)



UK cable
Cavo UK



USA cable
Cavo USA



Customization with logo
Personalizzazione con logo

LEMI MATTRESSES

The **MATTRESSES** of the **LEMI MEDICAL** line are made with the best quality materials to ensure maximum comfort for both the patient and the doctor.

Each mattress is **HANDCRAFTED**, therefore the **ACTUAL MEASUREMENTS MAY VARY** from those indicated in the catalogue by approximately ± 1 cm (also based on the selected configuration).

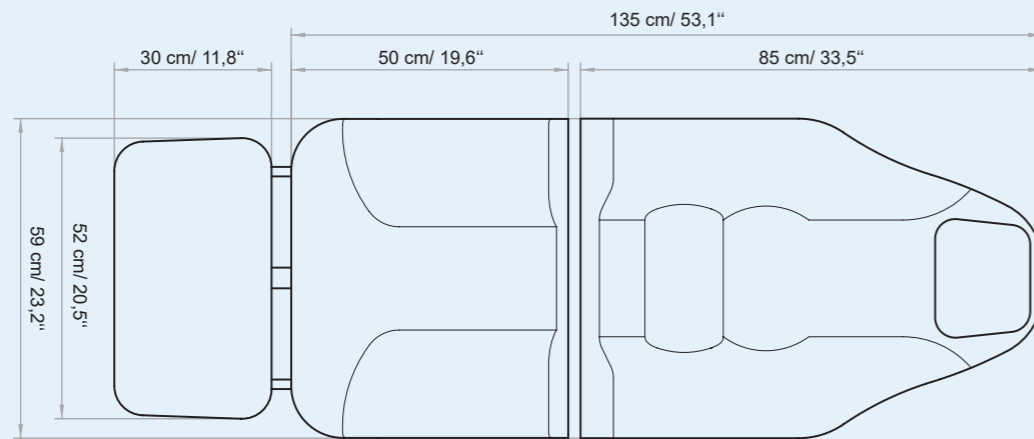
MATERASSI LEMI

I **MATERASSI** della linea **MEDICALE LEMI** sono realizzati con materiali della migliore qualità per garantire il massimo comfort sia per il paziente che per il medico.

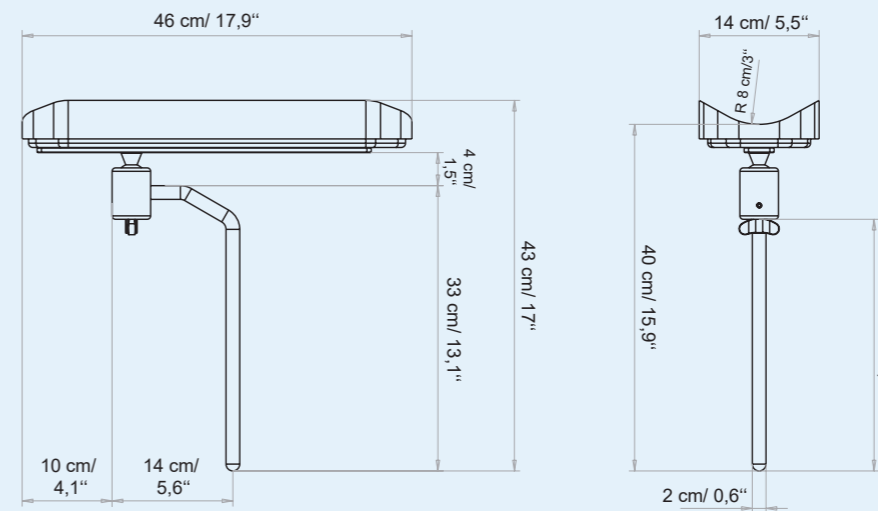
Ogni materasso è realizzato **A MANO**, pertanto le **MISURE REALI POTREBBERO VARIARE** rispetto a quelle indicate nel catalogo di circa ± 1 cm (anche in base alla configurazione selezionata).



HE-MOVE



THICKNESS
SPESSORE
9cm | 3,5"



MEDICAL ARMRESTS



TECHNICAL REQUIREMENTS

CARATTERISTICHE TECNICHE

ABSORPTION ASSORBIMENTO	VOLTAGE VOLTAGGIO	POWER POTENZA	FREQUENCY FREQUENZA	PROTECTION RATING GRADO DI PROTEZIONE	ELECTRIC SYSTEM CONFORMS TO CEI NORMS IMPIANTO ELETTRICO A NORME CEI	CONTROL BOX CENTRALINA
4 Amax (1,7 A)	100 Vac (240Vac)	250W	50/60 Hz	IP 54	60601-1	CLASS II

TECHNICAL SPECIFICATION / SPECIFICHE TECNICHE

FIXED HEIGHT: 126 CM / 49,6"
 ANGLE OF INCLINATION TRENDELENBURG: 80°
 ANGLE OF INCLINATION BACKREST: 75°
 ANGLE OF INCLINATION LEG: 90°
 MATTRESS LENGTH: 168 CM / 66,5"
 MATTRESS LENGTH (WITH EXTENDED LEG REST): 185 CM / 72,8"
 MATTRESS WIDTH: 59 CM / 23,2"
 LATEX-FREE, NON-TOXIC AND NON-CARCINOGENIC MATERIALS
 FIRE-RESISTANT UPHOLSTERY: UNI 9175 CLASS I M

ALTEZZA FISSA: 126 CM
 ANGOLO INCLINAZIONE TRENDELENBURG: 80°
 ANGOLO INCLINAZIONE SCHIENA: 75°
 ANGOLO INCLINAZIONE GAMBE: 90°
 LUNGHEZZA MATERASSO: 168 CM
 LUNGHEZZA MATERASSO (CON GAMBA ESTESA): 185 CM
 LARGHEZZA MATERASSO: 59 CM
 MATERIALI PRIVI DI LATTICE, ATOSSICI E NON CANCEROGENI
 RIVESTIMENTO IGNIFUGO: UNI 9175 CLASS I M

WARRANTY / GARANZIA

STRUCTURE: 10 YEARS | STRUTTURA: 10 ANNI
 MOTORS AND CONTROL: 2 YEARS | MOTORI E CONTROLLI: 2 ANNI
 CUSHION: 5 YEARS | MATERASSO: 5 ANNI

REGULATIONS

All Equipment is **CE** marked

Electrical equipment and beds

Directive 2006/42/CE (Machinery Directive) and national regulations
 Directive 2014/30/UE (Electromagnetic Compatibility Directive) and national regulations.

Hydraulic equipment and beds

Directive 2006/42/CE (Machinery Directive) and national regulations

Images

The images are for illustrative purposes only and may not reflect the actual image of the product.

NORME

Tutte le attrezzature sono a marchio **CE**

Attrezzature e lettini elettrici

Direttiva 2006/42/CE (Direttiva Macchine) e disposizioni nazionali di attuazione
 Direttiva 2014/30/UE (Direttiva Compatibilità elettromagnetica) e disposizioni nazionali di attuazione.

Attrezzature e lettini idraulici

Direttiva 2006/42/CE (Direttiva Macchine) e disposizioni nazionali di attuazione

Immagini

Le immagini hanno valore puramente illustrativo e possono non rispecchiare l'immagine reale del prodotto.

Lemi[®]
 ITALIAN WELLNESS EQUIPMENT

Brusaferrì & C srl
 Via Mara Maretti Soldi, 13
 26011 Casalbuttano (CREMONA) ITALY
 Phone +39-0374-363069 Fax +39-0374-363071
 info@lemigroup.it service@lemigroup.it

www.lemimd.com