

Lemi[®]
ITALIAN WELLNESS EQUIPMENT



GYNAECCOLOGY
GINECCOLOGIA



* M: Nefos 6 Standard version with thigh support couple / Versione standard con coppia di reggicoste



Version with manual legrest / Versione con gamba manuale



Hydraulic lift / Pompa idraulica

COD. 301

Hydrogyno is specifically designed for diagnostics, gynecological, ultrasound and colposcopic examinations. Equipped with standard anatomic mattress. Upon request, the version with manual legrest allows the chair to become a functional examination bed. Suitable for any kind of medical room partly thanks to 360° rotation.

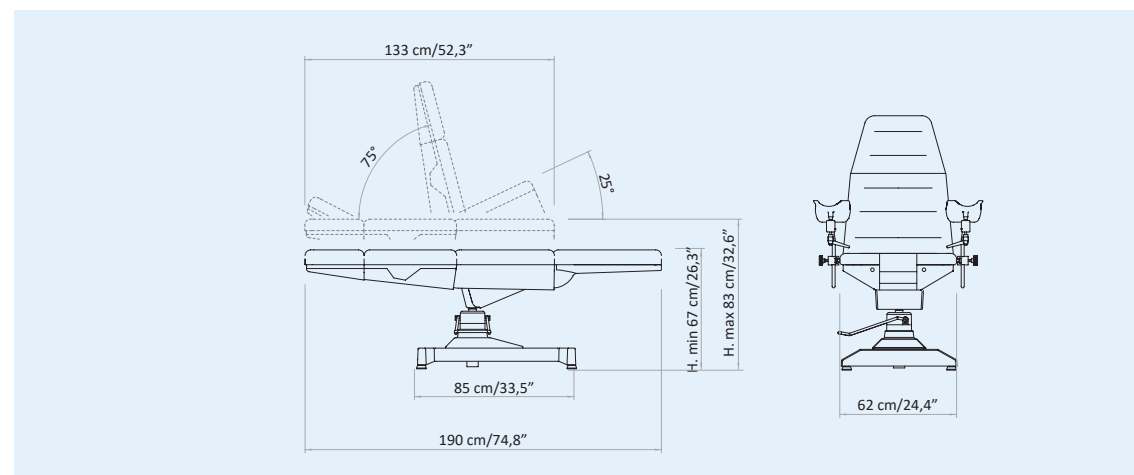
Hydrogyno è la poltrona progettata per esami diagnostici, ginecologici e colposcopici. Dotato di materasso anatomico standard. Su richiesta, la versione con poggiatesta manuale consente alla poltrona di diventare un lettino funzionale. Indicato per ogni spazio medico anche grazie alla rotazione di 360°.

** The images are for illustrative purposes only and may not reflect the actual image of the finishing.*

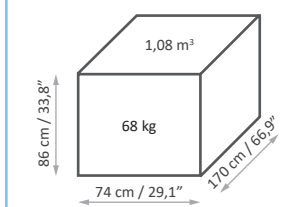
** Le immagini hanno valore puramente illustrativo e possono non rispecchiare l'immagine reale della finitura.*

Focus on

- Hydraulic lift for height adjustment
- Manual backrest and trendelenburg adjustment
- 360° rotation
- "Easy-to-clean" mattress with seat hole
- Fire retardant class 1IM, "Azo" free, antibacterial, antifungal covering
- Manual legrest available upon request
- Standard version includes: stainless steel basin, thigh support couple, seat guides couple, fixed clamps couple, stainless steel handles and roll holder
- Pompa idraulica per la regolazione dell'altezza
- Regolazione manuale di schiena e trendelenburg
- Rotazione 360°
- Materasso "easy-to-clean" con foro seduta
- Rivestimento ignifugo classe 1IM, "Azo" free, antibatterico, antimicotico
- Gamba manuale disponibile su richiesta
- La versione standard include: vaschetta in acciaio inossidabile, coppia di reggicoste, coppia guide seduta, coppia morsetti fissi, maniglie in acciaio inossidabile e portarotolo



Packaging details



MAXIMUM CAPACITY
PORTATA MASSIMA
150 kg

MOVEMENTS

1 movement by hydraulic lift: height

3 manual movements: backrest, trendelenburg, manual legrest

360° chair rotation

MOVIMENTI

1 movimento con pompa idraulica: altezza

3 movimenti manuali: schiena, trendelenburg, gamba manuale

Rotazione poltrona 360°



Seat hole with a practical stainless steel bowl
16,3 x 10,3 x 4,4h cm - 6,4" x 4" x 1,7" h

Seduta con foro con pratica vaschetta inox
16,3 x 10,3 x 4,4h cm - 6,4" x 4" x 1,7" h



Manual Trendelenburg
Trendelenburg manuale

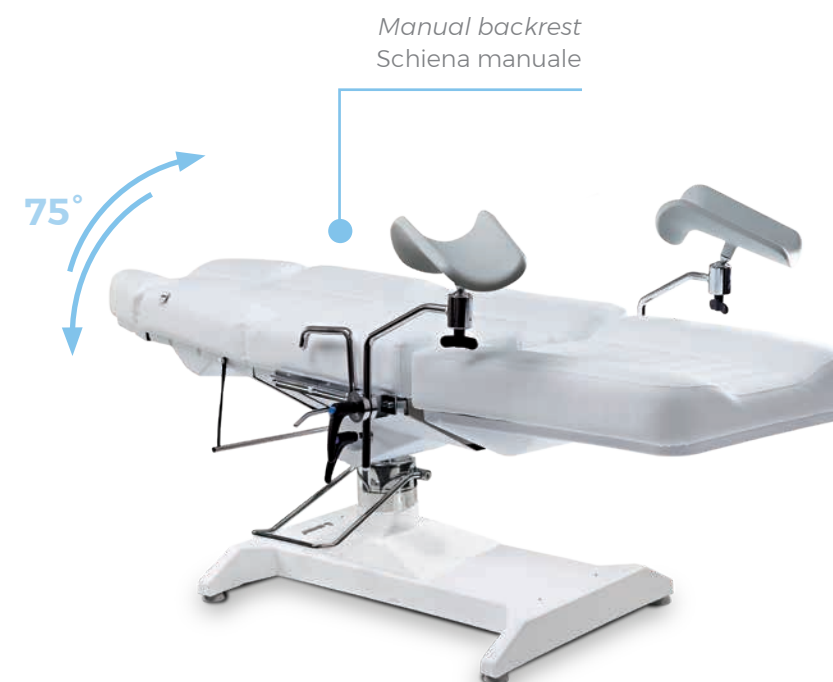


180° rotation on both sides
Rotazione 180° da entrambi i lati



67-83 cm
(26,3" - 32,6")

Height by hydraulic lift
Altezza con pompa idraulica



Manual backrest
Schiena manuale



Manual legrest
(upon request)
Gamba manuale
(su richiesta)

MATTRESS CUSTOMIZATION PERSONALIZZAZIONE MATERASSO



The innovative Nefos materials - which are exclusive for LEMI products - and their special finishing touch guarantee easy-cleaning and hygiene. Their extraordinary structural qualities will persist through the years. An incredibly elastic texture enhances the memory foam mattress softness and quality at its best.

Gli innovativi materiali Nefos - che sono un'esclusiva dei prodotti LEMI - ed il loro speciale tocco di finitura garantiscono una facile pulizia e igiene. Le loro straordinarie qualità strutturali permangono nel corso degli anni. Una texture incredibilmente elastica migliora al massimo la morbidezza e la qualità del materasso in Memory Foam.

The images are for illustrative purposes only and may not reflect the actual finish of the product, particularly when viewed through a screen. Therefore, the **SELECTION OF MATTRESS FABRICS** must take place **AFTER CONSULTING** the **PHYSICAL SAMPLES** of the **COLOR CHARTS**.

ANTIMICROBIAL TECHNOLOGY TECNOLOGIA ANTIMICROBICA



WHAT DOES IT MEAN?

The Nefos vinyl leather fabric is made through production processes involving an antimicrobial additive technology. Studies show that fabrics treated with this technology are up to 99.9% resistant to harmful bacteria.

The exceptional result that derives from it is a sanitized fabric with a permanent effect, whose matrix guarantees safety from any contamination thanks to the antibacterial, antifungal and anti-mold effect, which protects the coating from fungal attacks that can cause damage or bad smells, for the entire product's life cycle. The antimicrobial additive technology protects the fibers without changing their characteristics, thus preserving their freshness over time.

A high level of hygiene is essential, that's why this kind of technology was chosen by LEMI for all its bed and chair lines. The peculiarity of these coatings has allowed LEMI to give further value to its products, since thanks to this technology, the cleaning phase of Nefos vinyl leather fabric does not require the use of sanitizing products but requires the use of a soft cloth moistened and soapy, to be rinsed simply with clean water.

CHE COSA SIGNIFICA?

La linea di rivestimenti in vinilpelle Nefos è realizzata attraverso processi produttivi che coinvolgono una tecnologia additivante antimicrobica. Studi dimostrano che i tessuti trattati con questa tecnologia sono resistenti fino al 99,9% ai batteri nocivi.

Il risultato eccezionale che ne deriva è un tessuto igienizzato ad effetto permanente, la cui matrice garantisce sicurezza da eventuali contaminazioni grazie all'effetto antibatterico, antifungino e antimuffa, il quale protegge il rivestimento da attacchi micotici che possono essere causa di danni o di cattivi odori, per l'intera durata del ciclo di vita del prodotto. La tecnologia additivante antimicrobica protegge le fibre senza modificarne le caratteristiche, conservandone così la freschezza nel tempo.

Un alto livello di igiene è fondamentale, ecco perché questo tipo di tecnologia è stata scelta da LEMI per tutte le sue linee di poltrone e lettini. La peculiarità di questi rivestimenti ha permesso a LEMI di dare un ulteriore pregio ai propri prodotti, poiché proprio grazie a questa tecnologia, la fase di pulizia dei tessuti vinilpelle Nefos non necessita dell'utilizzo di prodotti igienizzanti ma prevede l'uso di un panno morbido inumidito e insaponato, da sciacquare semplicemente con acqua pulita.

Le immagini hanno valore puramente illustrativo e possono non rispecchiare la finitura reale del prodotto, in particolare se visualizzate attraverso uno schermo. Pertanto la **SELEZIONE** dei **RIVESTIMENTI** dei **MATERASSI** deve avvenire **PREVIA CONSULTAZIONE** della **CAMPIONATURA FISICA** delle **CARTELLE COLORI**.

BASE CUSTOMIZATION PERSONALIZZAZIONE BASE

ABS PLASTIC FINISHES



White
Bianco



Grey
Grigio



Black
Nero

We provide a thermoformed ABS base, completely closed to prevent any infiltration of powders or liquids. The result is a very strong material that is scratch resistant and easy to clean.

Forniamo una base in ABS termoformato, completamente chiuso per evitare qualsiasi infiltrazione di polveri o liquidi. Il risultato è un materiale molto robusto, resistente ai graffi e facile da pulire.

The images are for illustrative purposes only and may not reflect the actual finish of the product, particularly when viewed through a screen. Therefore, the **SELECTION OF THE FINISHES** of the **BASES** and **MATTRESS FABRICS** must take place **AFTER CONSULTING** the **LUXURY BOX PHYSICAL SAMPLES** and the **COLOR CHARTS**.

Le immagini hanno valore puramente illustrativo e possono non rispecchiare la finitura reale del prodotto, in particolare se visualizzate attraverso uno schermo. Pertanto la **SELEZIONE DELLE FINITURE** delle **BASI** e dei **RIVESTIMENTI** dei **MATERASSI** deve avvenire **PREVIA CONSULTAZIONE** della **CAMPIONATURA FISICA** della **LUXURY BOX** e delle **CARTELLE COLORI**.

ACCESSORIES UPON REQUEST ACCESSORI SU RICHIESTA

All chairs have a standard setting customizable upon request.

Tutte le poltrone hanno una configurazione standard personalizzabile su richiesta.



I.V. Rod
(fixed with rotating clamp and guides on the back)
Asta portaflebo
(da fissare con morsetto girevole e guide schiena)



Fixed clamp
Morsetto fisso



Rotating clamp
Morsetto girevole



Medical armrest couple
(to be fixed with rotating clamp and guides on the back)
Coppia braccioli medicali
(da fissare con morsetti girevoli e guide schiena)



Curtain holder
(fixed with rotating clamp and guides on the seat)
Reggitelo
(da fissare con morsetto girevole e guide schiena)



Leg support
Supporto gamba



Back guide couple
Coppia guide schiena



Colposcope support
Supporto colposcopio



Heel support couple
(fixed with fix clamp and guides on the seat)
Coppia reggitallone
(da fissare con morsetti fissi e guide sulla seduta)



Wheels with brake
Ruote con freno



GYNO Lamp
Lampada GYNO



Inox tray with support
(fixed with fix clamp and guides on the seat)
Vassoio inox completo di telaio
(da fissare con morsetto fisso e guide seduta)



Customization with logo
Personalizzazione con logo

LEMI MATTRESSES

The MATTRESSES of the LEMI MEDICAL line are made with the best quality materials to ensure maximum comfort for both the patient and the doctor.

Each mattress is HANDCRAFTED, therefore the ACTUAL MEASUREMENTS MAY VARY from those indicated in the catalogue by approximately ± 1 cm (also based on the selected configuration).

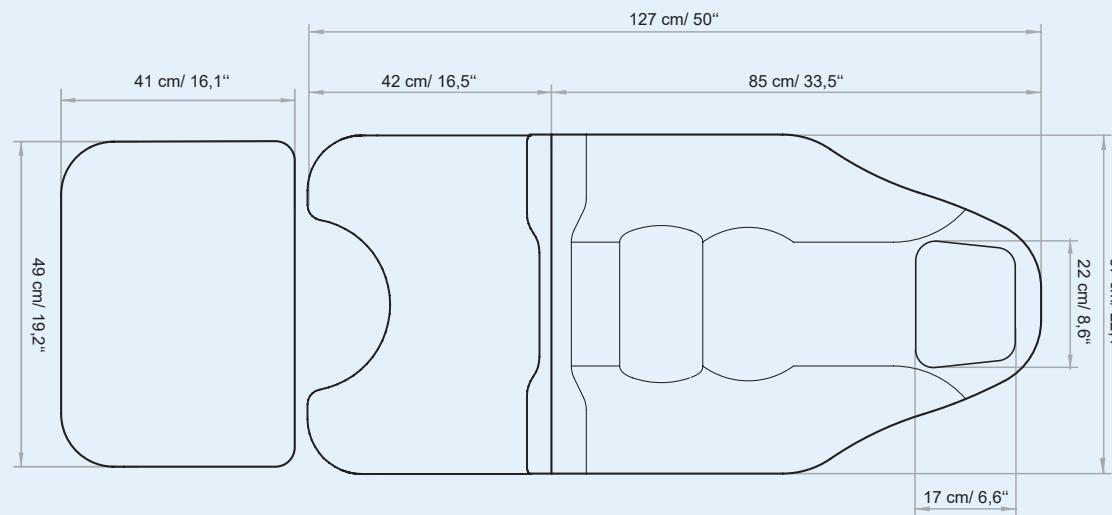
MATERASSI LEMI

I MATERASSI della linea MEDICALE LEMI sono realizzati con materiali della migliore qualità per garantire il massimo comfort sia per il paziente che per il medico.

Ogni materasso è realizzato A MANO, pertanto le MISURE REALI POTREBBERO VARIARE rispetto a quelle indicate nel catalogo di circa ± 1 cm (anche in base alla configurazione selezionata).

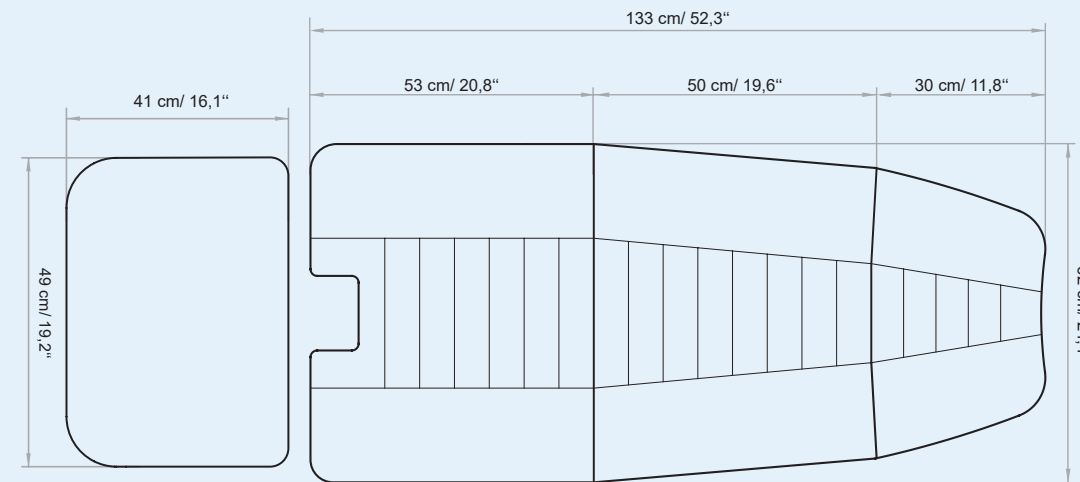


GYNO PLUS



THICKNESS
SPESSORE
9cm | 3,5"

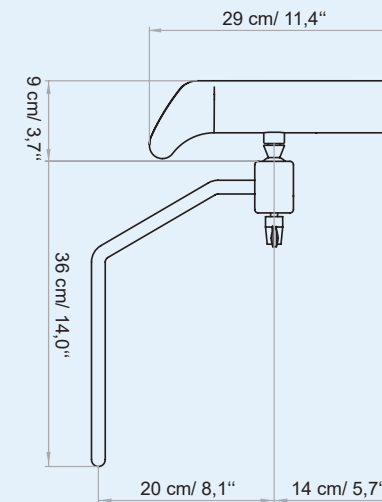
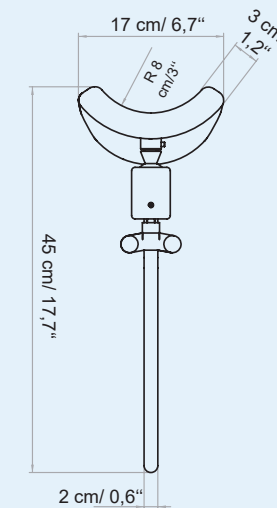
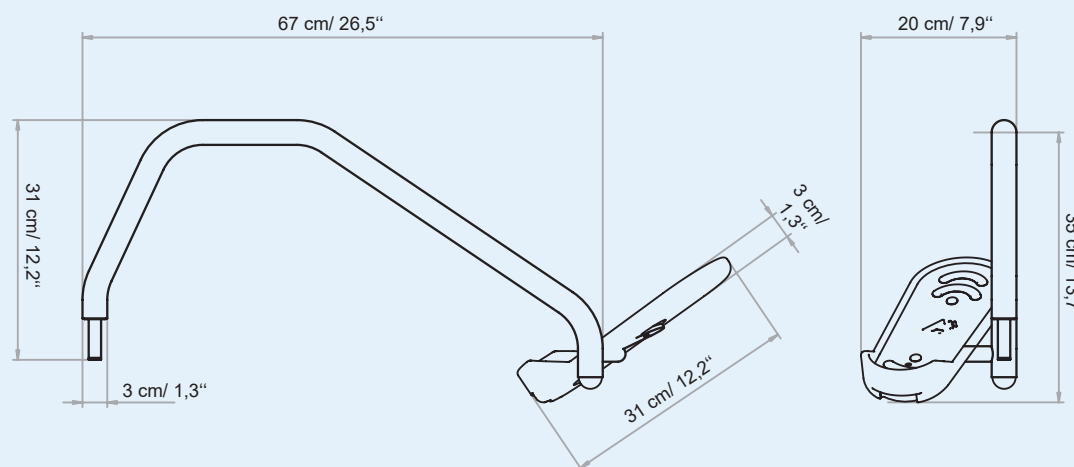
GYNO



THICKNESS
SPESSORE
12cm | 4,7"



FOOT SUPPORT



THIGH SUPPORT



TECHNICAL REQUIREMENTS

CARATTERISTICHE TECNICHE

TECHNICAL SPECIFICATION / SPECIFICHE TECNICHE

MINIMUM HEIGHT: 67 CM / 26.3"

MAXIMUM HEIGHT: 83 CM / 32.6"

ANGLE OF INCLINATION TRENDELENBURG: 25°

ANGLE OF INCLINATION BACKREST: 75°

MATTRESS LENGTH: 133 CM / 52.3"

MATTRESS LENGTH WITH LEGREST: 190 CM / 74.8"

MATTRESS WIDTH: 62 CM / 24.4"

ROTATION: 360°

LATEX-FREE, NON-TOXIC AND NON-CARCINOGENIC MATERIALS

FIRE-RESISTANT UPHOLSTERY: UNI 9175 CLASS I M

ALTEZZA MINIMA: 67 CM

ALTEZZA MASSIMA: 83 CM

ANGOLO INCLINAZIONE TRENDELENBURG: 25°

ANGOLO INCLINAZIONE SCHIENA: 75°

LUNGHEZZA MATERASSO: 133 CM

LUNGHEZZA MATERASSO GAMBE ESTESE: 190 CM

LARGHEZZA MATERASSO: 62 CM

ROTAZIONE: 360°

MATERIALI PRIVI DI LATTICE, ATOSSICI E NON CANCEROGENI

RIVESTIMENTO IGNIFUGO: UNI 9175 CLASS I M

WARRANTY / GARANZIA

STRUCTURE: 10 YEARS

CUSHION: 5 YEARS

STRUTTURA: 10 ANNI

MATERASSO: 5 ANNI


REGULATIONS

All Equipment is  marked

Images

The images are for illustrative purposes only and may not reflect the actual image of the product.

NORME

Tutte le attrezzature sono a marchio 

Immagini

Le immagini hanno valore puramente illustrativo e possono non rispecchiare l'immagine reale del prodotto.

Lemi[®]
ITALIAN WELLNESS EQUIPMENT

Brusaferrì & C srl
Via Mara Maretti Soldi, 13
26011 Casalbuttano (CREMONA) ITALY
Phone +39-0374-363069 Fax +39-0374-363071
info@lemigroup.it service@lemigroup.it

www.lemimd.com