

Lemi[®]
ITALIAN WELLNESS EQUIPMENT



DIAGNOSTICS
PHYSIOTHERAPY
DIAGNOSTICA
FISIOTERAPIA



* M: Nefos 6

Version with shelf for accessories / Versione con ripiano porta accessori



Mattress with face hole / Materasso con foro viso

COD. 002

Stationary table provided with face-hole mattress, roll-holder and a practical shelf for accessories upon request. The seamless flat mattress is easy to clean. Ideal for diagnostics and medical examinations.

Letto ad altezza fissa completo di materasso con foro viso, porta rotolo e un pratico ripiano porta accessori su richiesta. Il materasso piatto senza cuciture è estremamente facile da pulire. Ideale per diagnostica e visite mediche.



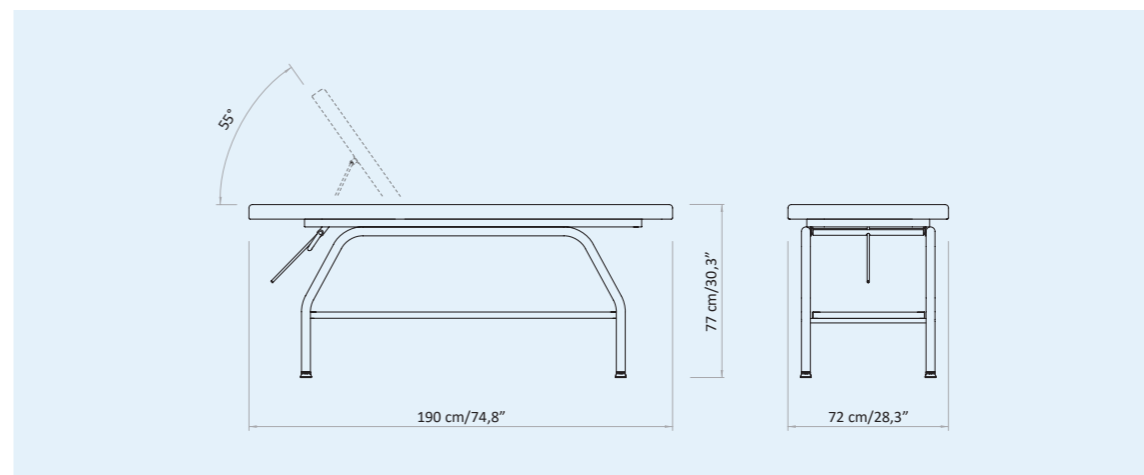
Shelf for accessories upon request
Ripiano accessori su richiesta

* The images are for illustrative purposes only and may not reflect the actual image of the finishing.

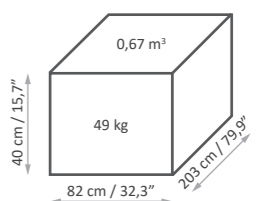
* Le immagini hanno valore puramente illustrativo e possono non rispecchiare l'immagine reale della finitura.

Focus on

- Stationary treatment table
- 2 section mattress with face hole
- Adjustable backrest
- Shelf for accessories upon request
- Roll holder included
- Lettino con base fissa
- Materasso a 2 sezioni con foro viso
- Schienale regolabile
- Ripiano porta accessori su richiesta
- Porta rotolo incluso



Packaging details



not assembled / smontato

MAXIMUM CAPACITY
PORTATA MASSIMA
150 kg

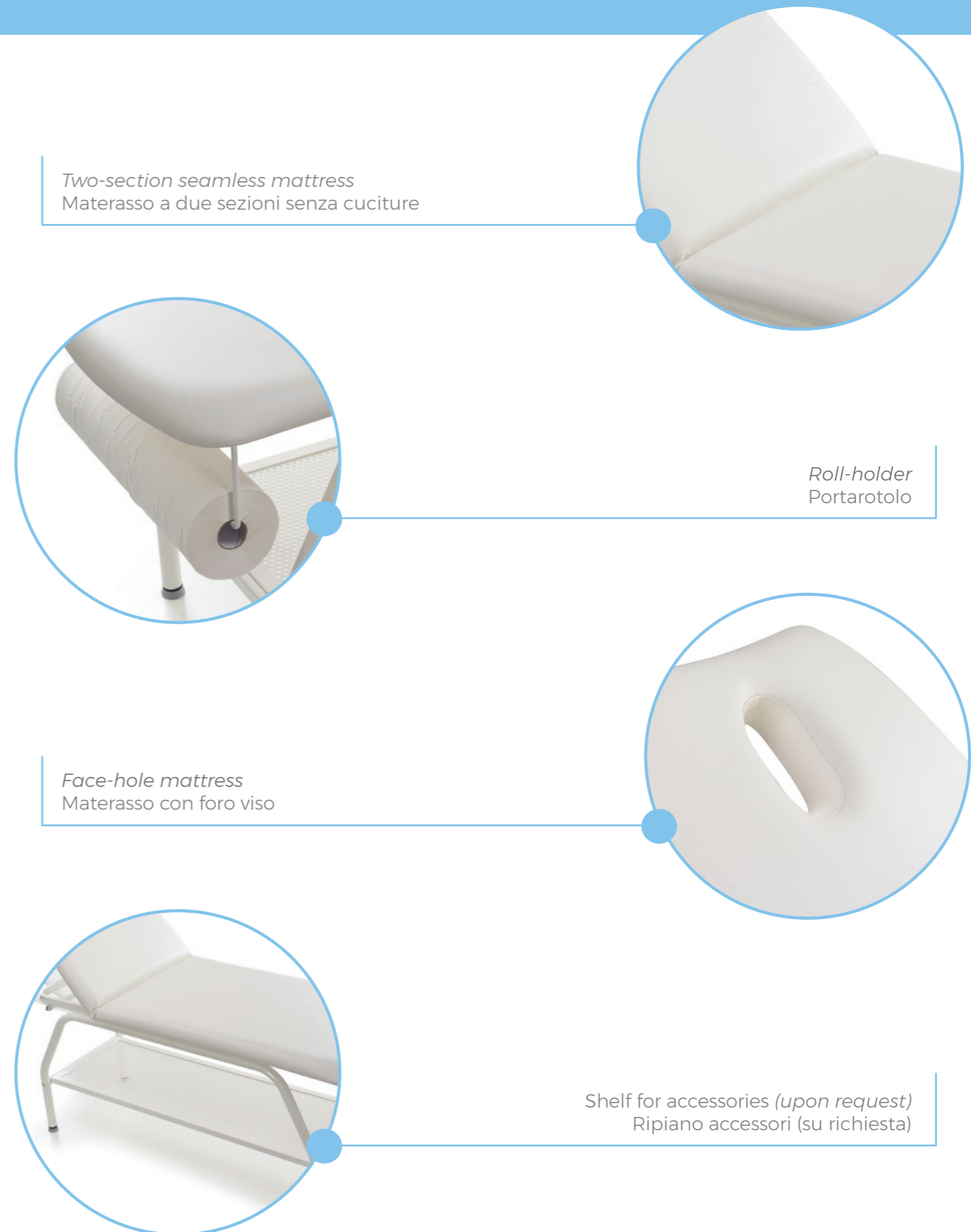
MOVEMENTS

1 manual movement: backrest



MOVIMENTI

1 movimento manuale: schiena



Two-section seamless mattress
Materasso a due sezioni senza cuciture

Roll-holder
Portarotolo

Face-hole mattress
Materasso con foro viso

Shelf for accessories (upon request)
Ripiano accessori (su richiesta)

BASE CUSTOMIZATION

We provide a thermoformed ABS base, completely closed to prevent any infiltration of powders or liquids. It is a very hard material, scratch-proof resistant and easy-to-clean.

PERSONALIZZAZIONE BASE

Forniamo una base in ABS termoformato, completamente chiuso per evitare qualsiasi infiltrazione di polveri o liquidi. È un materiale molto duro, resistente ai graffi e facile da pulire.

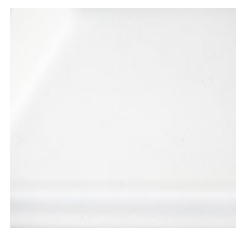
MATTRESS CUSTOMIZATION

Nefos is the exclusive upholstery line by Lemi. The innovative material and its special finishing touch guarantee easy-cleaning and hygiene. Its extraordinary structural qualities will persist through the years. An incredibly elastic texture enhances the memory foam mattress softness and quality at its best.

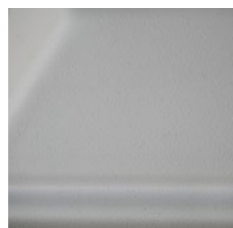
PERSONALIZZAZIONE MATERASSO

Nefos è la linea di rivestimento esclusive di Lemi. L'innovativo materiale e il suo speciale tocco di finitura garantiscono una facile pulizia e igiene. Le sue straordinarie qualità strutturali permangono nel corso degli anni. Una texture incredibilmente elastica migliora al massimo la morbidezza e la qualità del materasso in Memory Foam.

Available finishing for WELL
Finiture disponibili per WELL



White
Bianco



Grey
Grigio

NEFOS COLORS

COLORI NEFOS



The images are for illustrative purposes only and may not reflect the actual finish of the product, particularly when viewed through a screen. Therefore, the **SELECTION OF THE MATTRESS FABRICS** must take place **AFTER CONSULTING** the **PHYSICAL SAMPLES** of the **NEFOS COLOR CHART**.

Le immagini hanno valore puramente illustrativo e possono non rispecchiare la finitura reale del prodotto, in particolare se visualizzate attraverso uno schermo. Pertanto la **SELEZIONE DEI RIVESTIMENTI DEI MATERASSI** deve avvenire **PREVIA CONSULTAZIONE** della **CAMPIONATURA FISICA** della **CARTELLA COLORI NEFOS**.

ACCESSORIES UPON REQUEST ACCESSORI SU RICHIESTA

All Medical chairs have a standard setting customizable upon request.

Tutte le poltrone Medicali hanno una configurazione standard personalizzabile su richiesta.



Mattress protection with polyurethane
Protezione materasso con poliuretano



Shelf for accessories
Ripiano per accessori



Customization with logo
Personalizzazione con logo

TECHNICAL REQUIREMENTS

CARATTERISTICHE TECNICHE

TECHNICAL SPECIFICATION / SPECIFICHE TECNICHE

FIXED HEIGHT: 77 CM / 30,3"

ANGLE OF INCLINATION BACK REST: 55°

MATTRESS LENGTH: 190 CM / 74,8"

LATEX-FREE, NON-TOXIC AND NON-CARCINOGENIC MATERIALS

FIRE-RESISTANT UPHOLSTERY: UNI 9175 CLASS I M

ALTEZZA FISSA: 77 CM

ANGOLO INCLINAZIONE SCHIENA: 55°

LUNGHEZZA MATERASSO: 190 CM

MATERIALI PRIVI DI LATTICE, ATOSSICI E NON CANCEROGENI

RIVESTIMENTO IGNIFUGO: UNI 9175 CLASS I M

WARRANTY / GARANZIA

STRUCTURE: 10 YEARS

CUSHION: 5 YEARS

STRUTTURA: 10 ANNI

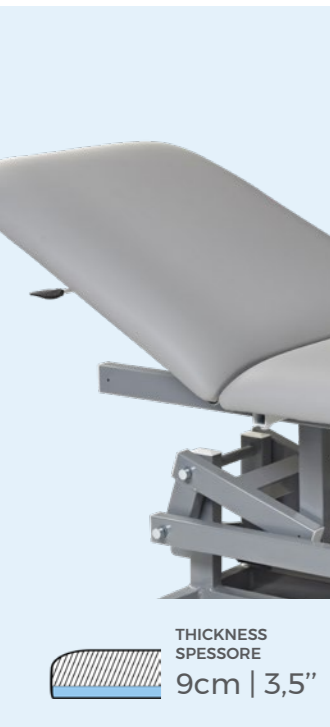
MATERASSO: 5 ANNI

LEMI MATTRESSES

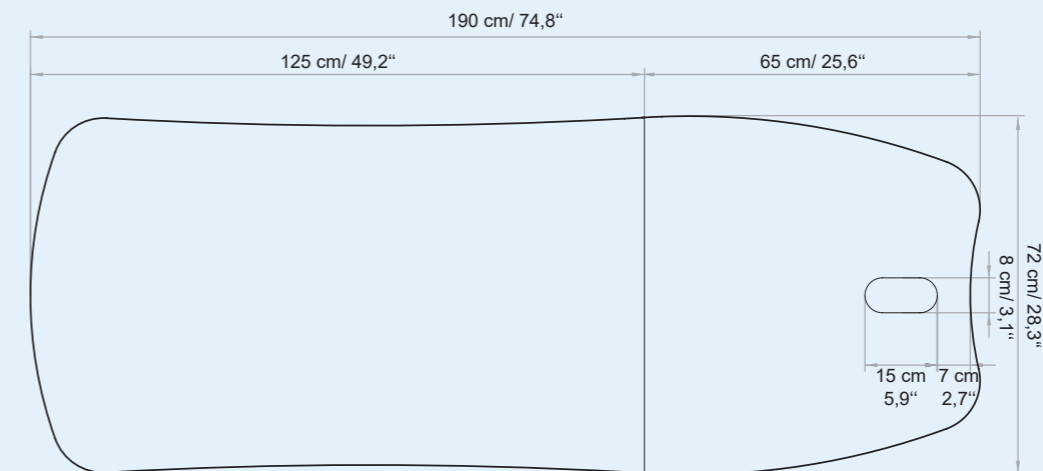
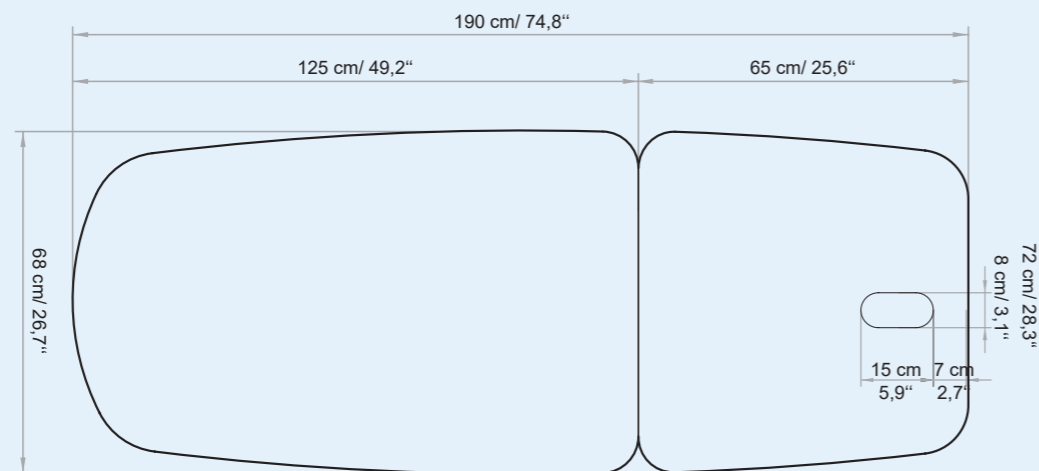
The MATTRESSES of the LEMI MEDICAL BEDS line are made with the best quality materials to ensure great stability and maximum hygienisation.

MATERASSI LEMI

I MATERASSI della linea di LETTINI MEDICALI LEMI sono realizzati con materiali della migliore qualità per garantire un'elevata stabilità e la massima igienizzazione.



SOMED



WELL




REGULATIONS

All Equipment is  marked

Images

The images are for illustrative purposes only and may not reflect the actual image of the product.

NORME

Tutte le attrezzature sono a marchio 

Immagini

Le immagini hanno valore puramente illustrativo e possono non rispecchiare l'immagine reale del prodotto.

Lemi[®]
ITALIAN WELLNESS EQUIPMENT

Brusaferrì & C srl

Via Mara Maretti Soldi, 13
26011 Casalbuttano (CREMONA) ITALY
Phone +39-0374-363069 Fax +39-0374-363071
info@lemigroup.it service@lemigroup.it

www.lemigroup.it