

Lemi[®]
ITALIAN WELLNESS EQUIPMENT



CARRELLI



TROLLEYS

Lemi offers a wide range of trolleys to be matched with Lemi spa tables and beauty chairs. All of them are made from the highest quality materials and designed to ensure maximum functionality, even in the most exclusive environments.

Lemi propone una linea completa di carrelli coordinabili con i lettini Lemi e le poltrone beauty. Tutti sono caratterizzati da finiture e materiali di altissima qualità e sono progettati per garantire la massima funzionalità, anche negli ambienti più esclusivi.



COD. 418

Practical multi-purpose trolley that matches Spa beds. Complete with extremely silent wheels, a pull-out shelf, a large drawer and a compartment with a door to organize the Spa cabin.

Pratico carrello multifunzione abbinabile ai lettini Spa. Completo di ruote estremamente silenziose, ripiano estraibile, ampio cassetto ed un vano con anta per organizzare la cabina Spa.

Accessories upon request
Accessori su richiesta



Taiji Hot Cabi
Taiji scalda salviette



Hot Cabi
Scalda salviette

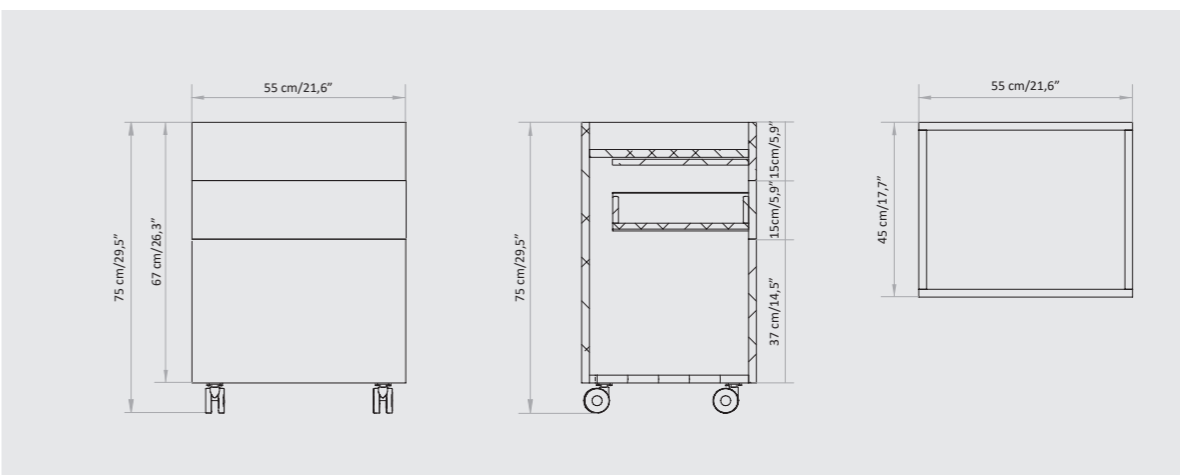
* The images are for illustrative purposes only and may not reflect the actual image of the finishing.

* Le immagini hanno valore puramente illustrativo e possono non rispecchiare l'immagine reale della finitura.

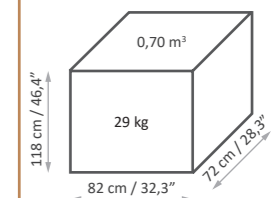
* B: 4208 Rovere Axe

Focus on

- Removable shelf
- 1 large drawer
- 1 storage compartment
- Customizable finishes
- Ripiano estraibile
- 1 ampio cassetto
- 1 vano contenitore
- Finiture personalizzabili



Packaging details



BASE CUSTOMIZATION PERSONALIZZAZIONE BASE



Today, 70% of the company's wooden equipment and treatment tables are manufactured using FSC certified lumber from unprotected forests. The woods are furnished by suppliers that have committed themselves to sustainable development, guaranteeing full compliance with the best environmental protection practices.

Oggi, il 70% delle attrezzature e dei lettini in legno dell'azienda sono realizzati con legname certificato FSC proveniente da foreste non protette. I legni provengono da fornitori che si sono impegnati per lo sviluppo sostenibile, garantendo il pieno rispetto delle migliori pratiche di tutela ambientale.

The images are for illustrative purposes only and may not reflect the actual finish of the product, particularly when viewed through a screen. Therefore, the **SELECTION OF THE FINISHES** of the bases must take place **AFTER CONSULTING** the **LUXURY BOX PHYSICAL SAMPLES**.

Le immagini hanno valore puramente illustrativo e possono non rispecchiare la finitura reale del prodotto, in particolare se visualizzate attraverso uno schermo. Pertanto la **SELEZIONE DELLE FINITURE** delle **BASI** deve avvenire **PREVIA CONSULTAZIONE** della **CAMPIONATURA FISICA** della **LUXURY BOX**.

TECHNICAL REQUIREMENTS

CARATTERISTICHE TECNICHE

WARRANTY	GARANZIA
Structure: 10 years	Struttura: 10 anni

REGULATIONS
All Equipment is **CE** marked

Images
The images are for illustrative purposes only and may not reflect the actual image of the product.

NORME
Tutte le attrezzature sono a marchio **CE**

Immagini
Le immagini hanno valore puramente illustrativo e possono non rispecchiare l'immagine reale del prodotto.

Lemi
ITALIAN WELLNESS EQUIPMENT

Brusaferrri & C srl
Via Mara Maretti Soldi, 13
26011 Casalbuttano (CREMONA) ITALY
Phone +39-0374-363069 Fax +39-0374-363071
info@lemigroup.it service@lemigroup.it

www.lemigroup.it