


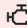
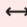


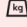

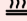



## Gir +

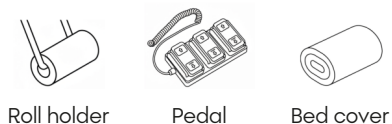
3897+.4.A26.HT

**Electric Beauty Chair with 4 independent motors, upholstered in white PU, equipped with a heating system.**

Designed to offer precision, speed, and ergonomic use, it allows electric adjustment of height, backrest, footrest, and tilt, incorporating the Antigravity function to provide greater comfort during long treatments. Its structure features a 3-section mattress with an extendable head and foot area, as well as an angle-adjustable headrest that adapts precisely to the patient for optimal comfort. It includes foldable, removable, and seat-synchronized armrests. The chair is intuitively operated via side buttons, highlighting its 2 memory positions that allow preconfiguration of the most common working postures with a single click, as well as featuring a reset function and a footcontroller integrated into the base on both sides for hands-free adjustment. Upholstered in easy-to-clean PU and cushions with a click fastening system. This model stands out for including an airbag massage function in the backrest, an elegant LED light system in the base, and 2 small wheels in the base designed to facilitate its mobility in the cabin.

-  3 Sections
-  4 motors
-  179 cm
-  61 / 84.5 cm
-  min/max: 61 / 91 cm
-  9 cm
-  200 kg
-  PU / White
-  Heating
-  129 x 73 x 77 / 103 kg

### Accessories



Roll holder      Pedal      Bed cover

### Key features

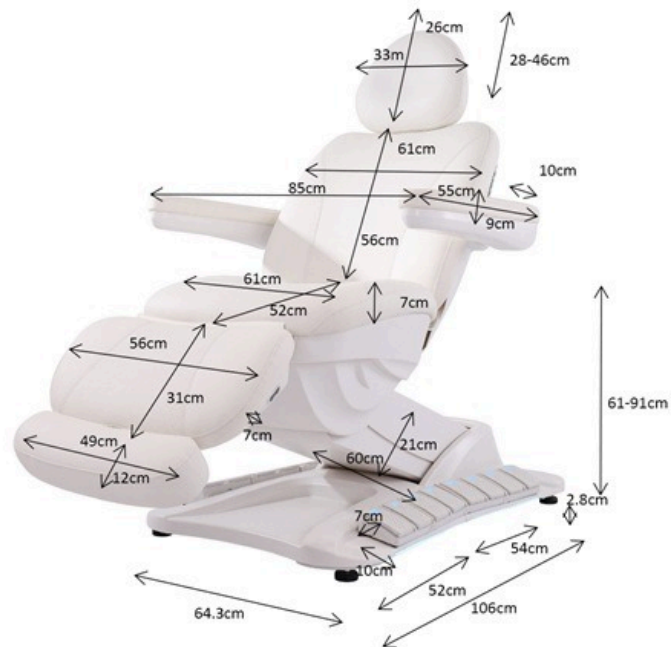
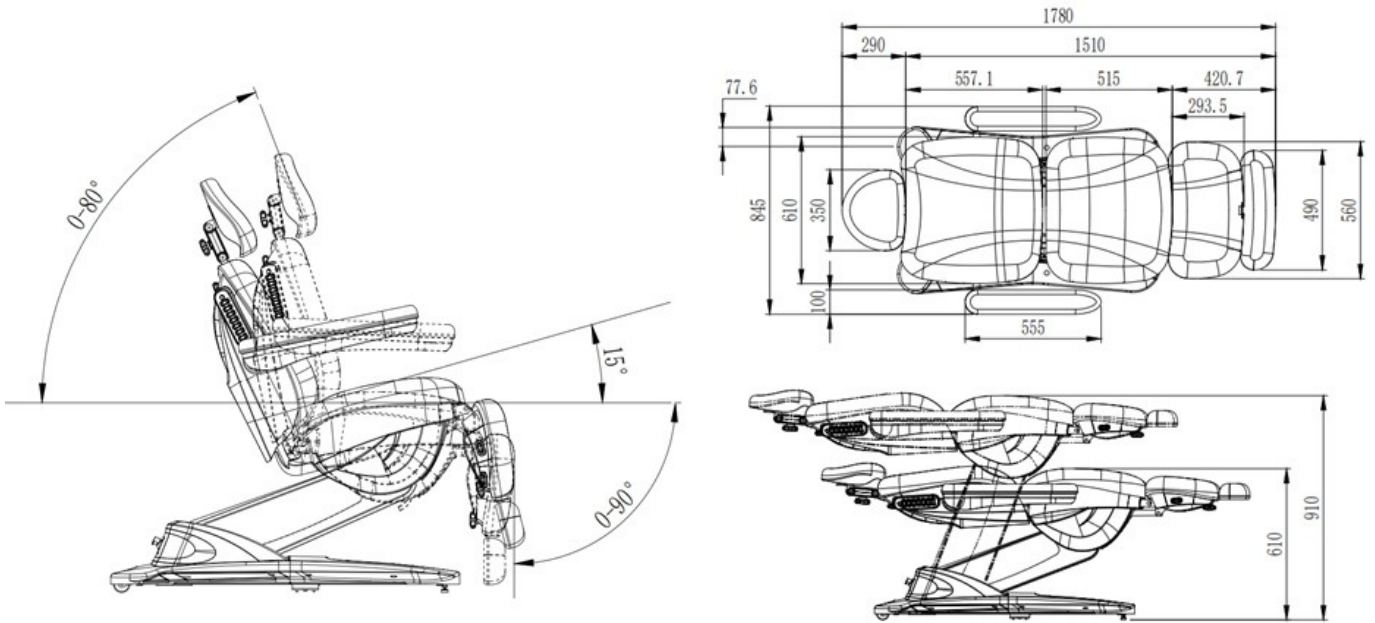


4 independent motors      Integrated pedal      Antigravity      Integrated heating

### Key specifications

Control motors	integrated button panel, integrated pedal
Memory positions	2
Antigravity	Yes, 0-15 °
Heating	Yes
Chair rotation	No
LED Base Light	Yes
Facial hole	No
SuperSoft Padding	No
Head Extension	0-18 cm
Folding armrests	Yes
Removable armrests	Yes
Wheels	Yes

## Technical drawings and measurements





## Gir +

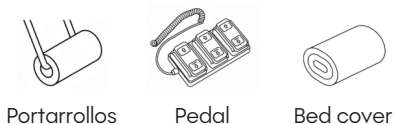
3897+.4.A26.HT

**Sillón eléctrico de estética de 4 motores, tapizado en PU color blanco, equipado con sistema de calefacción.**

Diseñado para ofrecer precisión, rapidez y ergonomía de uso, permite la regulación eléctrica de altura, respaldo, reposapiés e inclinación, incorporando la función Antigravity para brindar mayor comodidad en tratamientos largos. Su estructura presenta un colchón de 3 secciones con extensible en cabeza y pies, además de un reposacabezas regulable en ángulo que se adapta con exactitud al paciente para un confort óptimo. Incorpora brazos abatibles, extraíbles y sincronizados con el asiento. El manejo del sillón se realiza de forma intuitiva mediante botoneras laterales, destacando sus 2 memorias de posición que permiten preconfigurar las posturas de trabajo más habituales con un solo clic, además de contar con función reset y botonera de pie integrada en la base a ambos lados para facilitar el ajuste manos libres. Tapizado en PU de fácil limpieza y cojines con sistema de fijación por click. Este modelo destaca por incluir función de masaje airbag en el respaldo, un elegante sistema de luz LED en la base y 2 pequeñas ruedas en la base diseñadas para facilitar su movilidad en cabina.

- 3 secciones
- 4 motores
- 179 cm
- 61 / 84.5 cm
- min/max: 61 / 91 cm
- 9 cm
- 200 kg
- PU / Blanco
- Calefacción
- 129 x 73 x 77 / 103 kg

### Accesorios



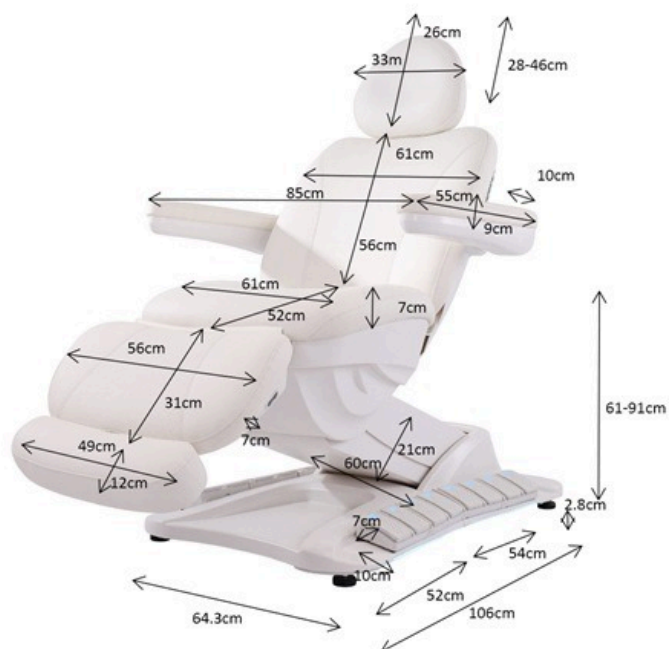
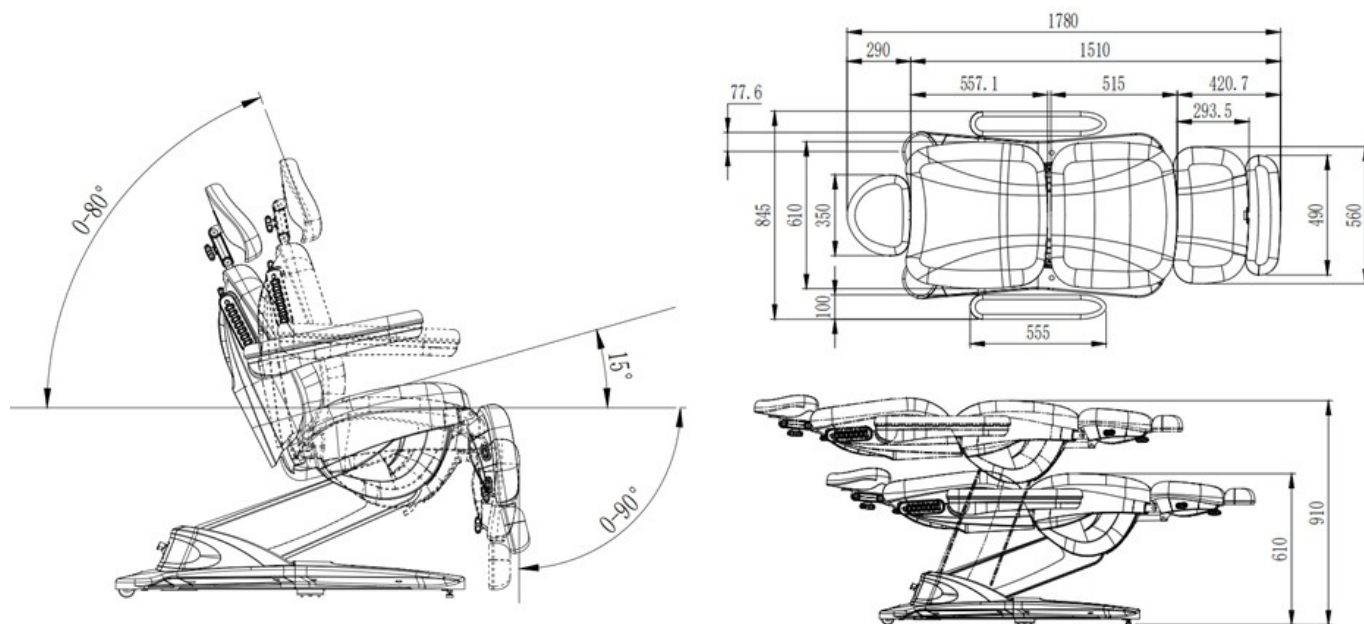
### Características destacadas



### Especificaciones técnicas

Control motores	botonera integrada, pedal integrado
Memorias de posición	2
Antigravity	Sí, 0-15°
Calefacción	Sí
Rotación del sillón	No
Luz LED Base	Sí
Agujero facial	No
Acolchado SuperSoft	No
Extensión Cabezal	0-18 cm
Reposabrazos abatibles	Sí
Reposabrazos extraíbles	Sí
Ruedas	Sí

## Dibujos técnicos y medidas





## Gir +

3897+.4.A26.HT

**Poltrona elettrica per estetica di 4 motori indipendenti, rivestita in PU colore bianco, dotata di sistema di riscaldamento.**

Progettata per offrire precisione, rapidità ed ergonomia d'uso, consente la regolazione elettrica di altezza, supporto, poggiatesta e inclinazione, incorporando la funzione Antigravity per garantire maggiore comodità nei trattamenti lunghi. La sua struttura presenta un materasso a 3 sezioni con estensibile per testa e piedi, oltre a un poggiatesta regolabile in angolazione che si adatta con precisione al paziente per un comfort ottimale. Include braccioli ribaltabili, estraibili e sincronizzati con la seduta. Il controllo della poltrona avviene in modo intuitivo tramite bottoni laterali, evidenziando le sue 2 memorie di posizione che permettono di preconfigurare le posture di lavoro più comuni con un solo clic, oltre a disporre della funzione reset e di una pedaliera integrata nella base su entrambi i lati per facilitare la regolazione a mani libere. Rivestita in PU di facile pulizia e cuscini con sistema di fissaggio a clic. Questo modello si distingue per includere la funzione di massaggio airbag nel supporto, un elegante sistema di luce LED alla base e 2 piccole ruote nella base progettate per facilitare la mobilità in cabina.

3 Sezioni

4 motori

179 cm

61 / 84.5 cm

min/max: 61 / 91 cm

9 cm

200 kg

PU / Bianco

Riscaldamento

129 x 73 x 77 / 103 kg

### Accessori



Portarotolo



Pedale



Copertura per letto

### Caratteristiche chiave



4 motori indipendenti



Pedale integrato



Antigravity

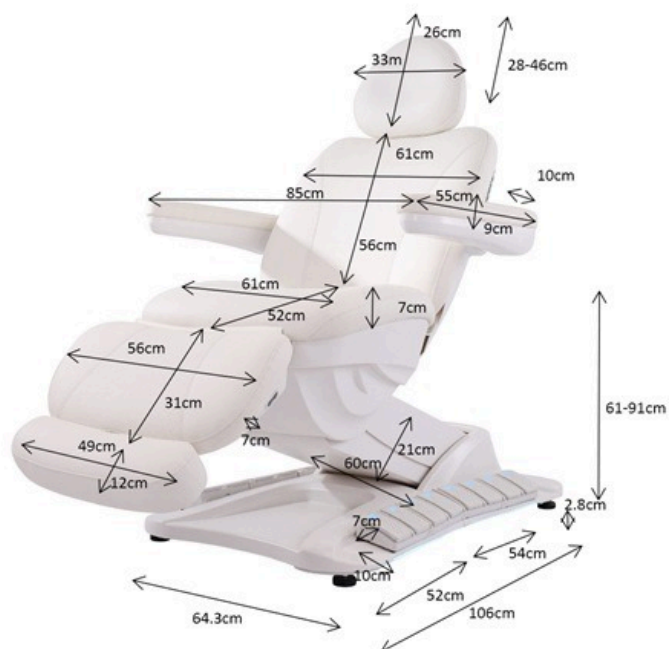
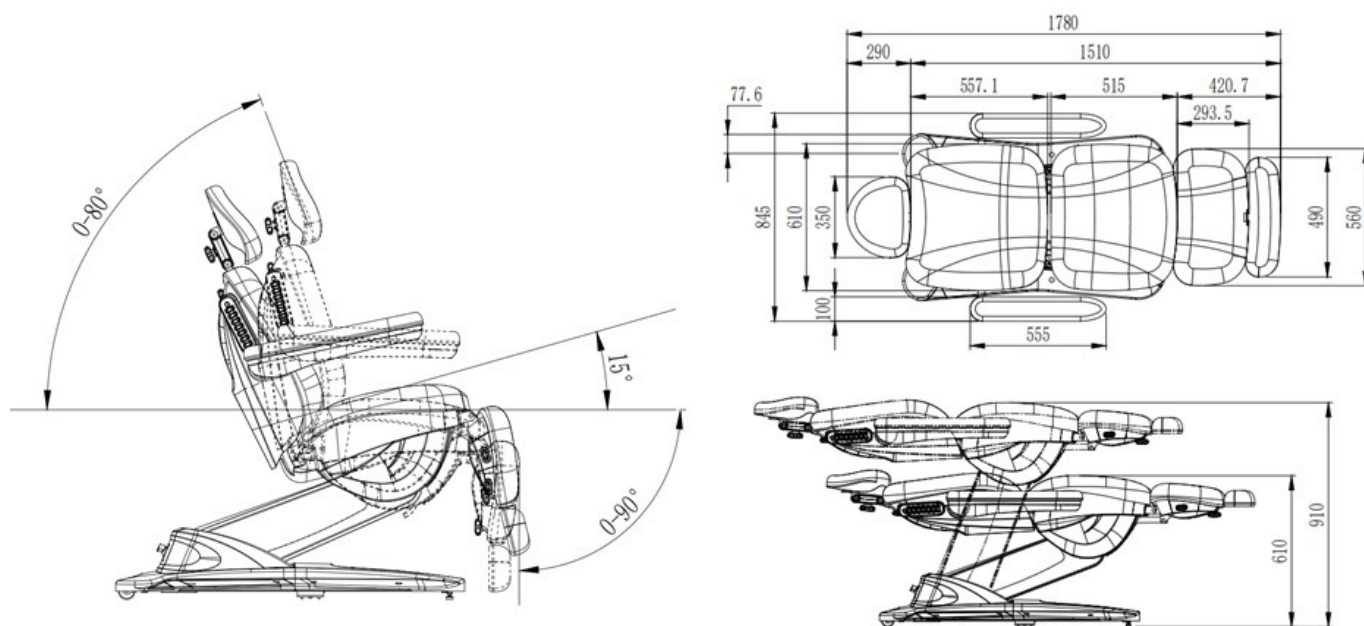


Calor integrato

### Specifiche chiave

Controllo motori	botoniera integrata, pedale integrato
Memorie di posizione	2
Antigravity	Sì, 0-15°
Riscaldamento	Sì
Rotazione della poltrona	No
Luce LED Base	Sì
Agujero facciale	No
Ammortizzazione SuperSoft	No
Estensione Testa	0-18 cm
Reposabrazos ribaltabili	Sì
Reposabrazos estraibili	Sì
Ruote	Sì

## Disegni tecnici e misure





## Gir +

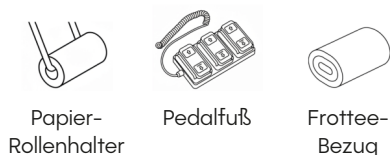
3897+.4.A26.HT

**Kosmetikliege mit 4 unabhängigen Motoren, gepolstert in PU-Farbe weiß, ausgestattet mit Heizung.**

Entwickelt, um Präzision, Geschwindigkeit und Ergonomie zu bieten, ermöglicht sie die elektrische Einstellung von Höhe, Rückenlehne, Fußstütze und Neigung und integriert die Antigravity-Funktion, um bei langen Behandlungen mehr Komfort zu bieten. Ihre Struktur verfügt über eine Matratze mit 3 Teilen, mit verlängerbarem Kopf- und Fußbereich, sowie eine im Winkel verstellbare Kopfstütze, die sich genau an den Patienten anpasst, um optimalen Komfort zu gewährleisten. Sie verfügt über klappbare, entfernbare und mit dem Sitz synchronisierte Armlehnen. Die Bedienung des Sessels erfolgt intuitiv über Seitenknöpfe, wobei 2 Memoryfunktionen hervorzuheben sind, die es ermöglichen, die häufigsten Arbeitspositionen mit nur einem Klick vorzuprogrammieren. Zudem verfügt sie über eine Reset Function und eine in die Basis integrierte Fußfernbedienung auf beiden Seiten, um eine freihändige Anpassung zu erleichtern. Gepolstert in PU, leicht zu reinigen, mit Kissen, die durch ein Klicksystem befestigt werden. Dieses Modell zeichnet sich durch die Integration einer Airbag-Massagefunktion in der Rückenlehne, ein elegantes LED-Licht an der Basis und 2 kleine Rollen an der Basis aus, die die Mobilität in der Kabine erleichtern.

-  3 Teile
-  4 Motoren
-  179 cm
-  61 / 84.5 cm
-  min/max: 61 / 91 cm
-  9 cm
-  200 kg
-  PU / Weiß
-  Heizung
-  129 x 73 x 77 / 103 kg

## Zubehör



Papier-Rollenhalter

Pedalfuß

Frottee-Bezug

## Schlüsseleigenschaften



4 unabhängige Motoren

Integriertes Fußpedal

Antigravity

Integrierte Heizung

## Schlüsselspezifikationen

Kontrollmotoren	integrierte Tastenfeld, integriertes Pedal
Memoryfunktion	2
Antigravity	Ja, 0-15 °
Heizung	Ja
Drehung des Stuhls	No
Licht LED Basis	Ja
Gesichtsöffnung	No
Acolchado SuperSoft	No
Extensión Kopfstück	0-18 cm
Klappbare Armlehnen	Ja
Entfernbarer Armlehnen	Ja
Rollen	Ja





## Gir +

3897+.4.A26.HT

**Fauteuil électrique d'esthétique de 4 moteurs, tapissé en PU couleur blanc, équipé d'un système de chauffage.**

Conçu pour offrir précision, rapidité et ergonomie d'utilisation, il permet la régulation électrique de la hauteur, du soutien, du repose-pieds et de l'inclinaison, incorporant la fonction Antigravité pour offrir un confort supérieur lors de traitements longs. Sa structure présente un matelas en 3 sections avec extension pour la tête et les pieds, ainsi qu'un appui-tête réglable en angle qui s'adapte avec précision au patient pour un confort optimal. Il intègre des accoudoirs rabattables, amovibles et synchronisés avec le siège. La manipulation du fauteuil se fait de manière intuitive grâce aux boutons latéraux, mettant en avant ses 2 mémoires de position qui permettent de préconfigurer les postures de travail les plus courantes d'un simple clic, en plus de disposer d'une fonction réinitialiser et d'une pédale intégrée à la base des deux côtés pour faciliter les réglages mains libres. Tapissé en PU facile à nettoyer et coussins avec système de fixation par cliquez. Ce modèle se distingue par l'inclusion d'une fonction de massage airbag dans le soutien, d'un élégant système de lumière LED à la base et de 2 petites roues à la base conçues pour faciliter sa mobilité en cabine.

3 Sections

4 moteurs

179 cm

61 / 84.5 cm

min/max: 61 / 91 cm

9 cm

200 kg

PU / Blanc

Chauffage

129 x 73 x 77 / 103 kg

### Accessoires



Porte rouleau



Pédale



Housse de lit

### Caractéristiques clés



4 moteurs indépendants



Pédale intégrée



Antigravité



Chauffage intégré

### Spécifications clés

Contrôle des moteurs	bottonnière intégrée, pédale intégrée
Mémoires de position	2
Antigravité	Oui, 0-15 °
Chauffage	Oui
Rotation du fauteuil	No
Lumière LED Base	Oui
Trou faciale	No
Acolchage SuperSoft	No
Extension de tête	0-18 cm
Accoudoirs rabattables	Oui
Accoudoirs amovibles	Oui
Roues	Oui

## Dessins techniques et mesures

