



Hern +

2247T.1.A26.N

Electric massage bed with 1 motor, upholstered in white PU.

Designed to offer maximum comfort and efficiency in the cabin, it is ideal for both massages and facial and body treatments. It allows for electric height adjustment through a fast motor that optimizes daily work, in addition to having precise backrest adjustment via a gas piston. It features a continuous 2-section mattress designed in one piece, equipped with a plug for the facial hole.

Control via Hand control. Upholstered in high-quality PU with easy maintenance and high-density foam. Integrated roll holder.

Key specifications

Control motors	Handcontroller
Memory positions	No
Heating	No
Trendelenburg / Antitrendelenburg	No
Antigravity	No
Backrest adjustment	electric
SuperSoft Padding	No
One-piece mattress	Yes
LED Base Light	No
Base finishes	plastic
Adjustable armrests	No
Wheels	Optional

2 Sections

1 motor

198 cm

70 cm

min/max: 60 / 85 cm

8 cm

200 kg

PU / White

202 x 75 x 69 / 90 kg

Accessories



Bed cover

Key features



One-piece mattress

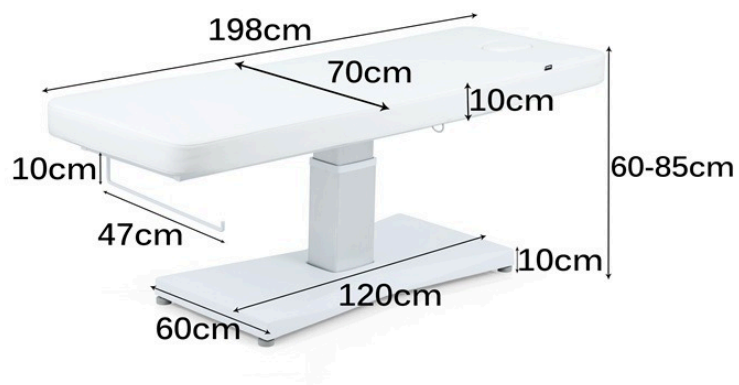
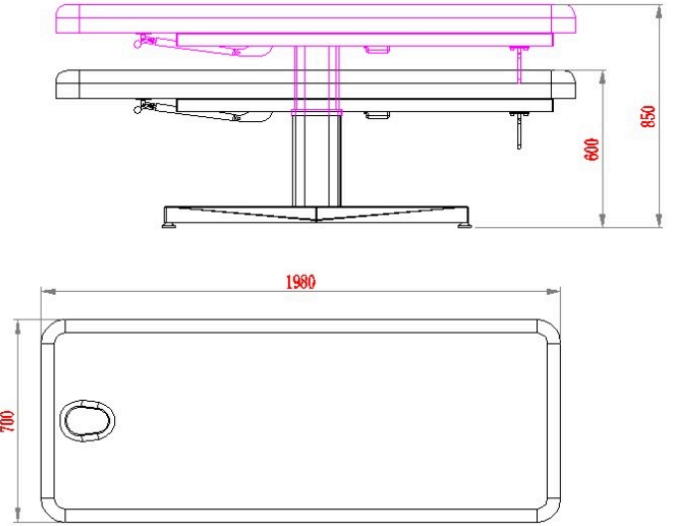
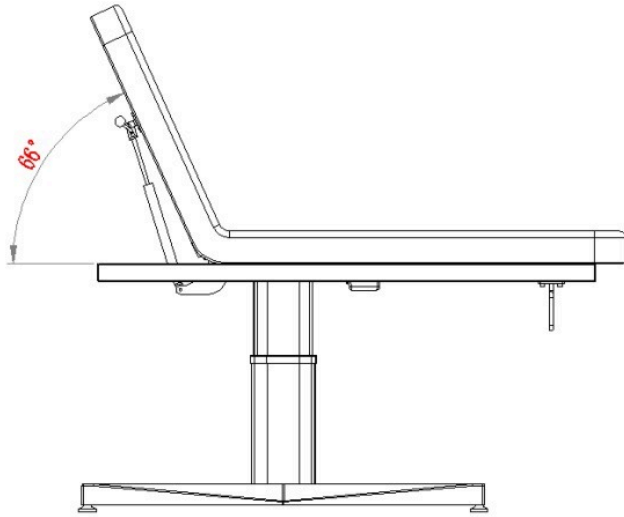


Adjustment speed



Roll holder included

Technical drawings and measurements





Hern +

2247T.1.A26.N


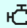
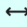


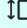

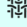

Camilla de masaje eléctrica de 1 motor, tapizada en PU color blanco.

Diseñada para ofrecer máximo confort y eficiencia en cabina, es ideal tanto para masajes como para tratamientos faciales y corporales. Permite la regulación eléctrica de altura mediante un motor rápido que optimiza el trabajo diario, además de contar con ajuste preciso del respaldo mediante pistón de gas. Cuenta con un colchón continuo de 2 secciones diseñado en una sola pieza, equipado con tapón para agujero facial.

Control mediante mando de mano. Tapizado en PU de gran calidad y fácil mantenimiento, con espuma de alta densidad. Portarrollos integrado.

Especificaciones técnicas

Control motores	mando de mano
Memorias de posición	No
Calefacción	No
Trendelenburg / Antitrendelenburg	No
Antigravity	No
Ajuste respaldo	eléctrico
Acolchado SuperSoft	No
Colchón de una pieza	Sí
Luz LED Base	No
Acabados de la base	plástico
Reposabrazos regulables	No
Ruedas	Opcional

-  2 secciones
-  1 motor
-  198 cm
-  70 cm
-  min/max: 60 / 85 cm
-  8 cm
-  200 kg
-  PU / Blanco
-  202 x 75 x 69 / 90 kg

Accesorios



Bed cover

Características destacadas



Colchón de una pieza

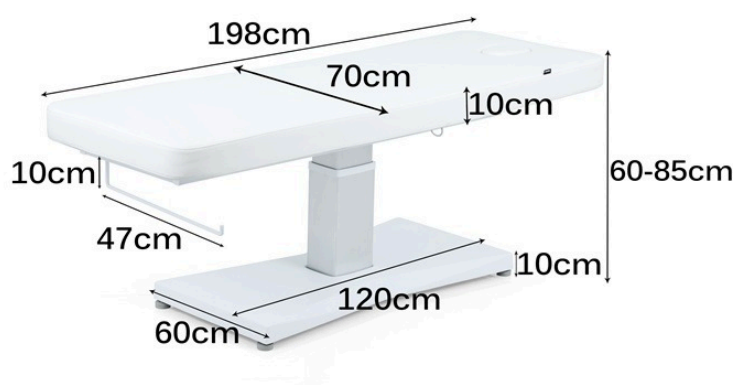
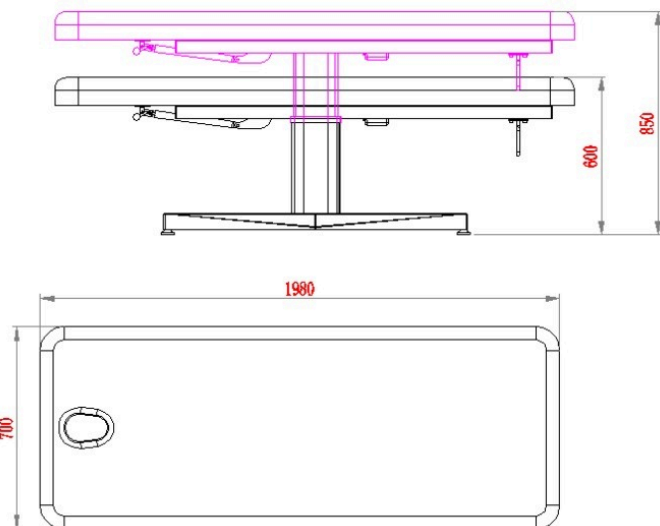
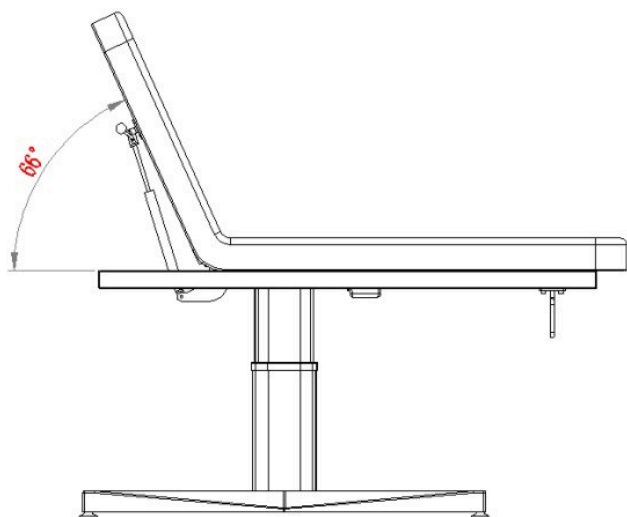


Rapidez de ajuste



Portarrollos de serie

Dibujos técnicos y medidas





Hern +

2247T.1.A26.N

Camilla da massaggio elettrica con 1 motore, rivestita in PU colore bianco.

Progettata per offrire massimo comfort ed efficienza in cabina, è ideale sia per massaggi che per trattamenti facciali e corporei. Consente la regolazione elettrica dell'altezza tramite un motore rapido che ottimizza il lavoro quotidiano, oltre a disporre di una regolazione precisa dello schienale tramite pistone a gas. Dispone di un materasso continuo a 2 sezioni progettato in un unico pezzo, dotato di tappo per il buco facciale.

Controllo tramite telecomando. Rivestimento in PU di alta qualità e facile manutenzione, con schiuma ad alta densità. Portarotolo integrato.

2 Sezioni

1 motore

198 cm

70 cm

min/max: 60 / 85 cm

8 cm

200 kg

PU / Bianco

202 x 75 x 69 / 90 kg

Specifiche chiave

Controllo motori	mando a mano
Memorie di posizione	No
Riscaldamento	No
Trendelenburg / Antitrendelenburg	No
Antigravity	No
Aggiusta il supporto	elettrico
Ammortizzazione SuperSoft	No
Materasso a un pezzo	Sì
Luce LED Base	No
Finiture della base	plastica
Reposabrazos regolabili	No
Ruote	Opzionale

Accessori



Copertura per letto

Caratteristiche chiave



Materasso a un pezzo

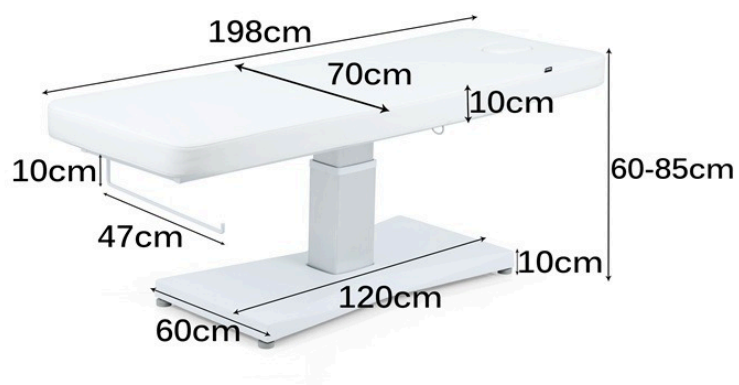
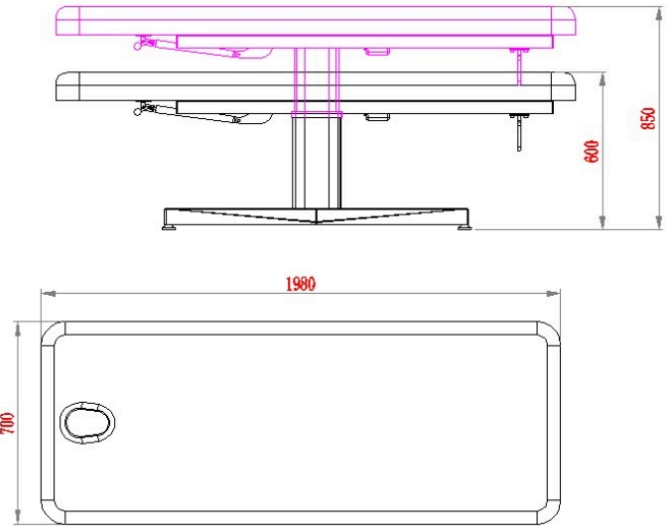
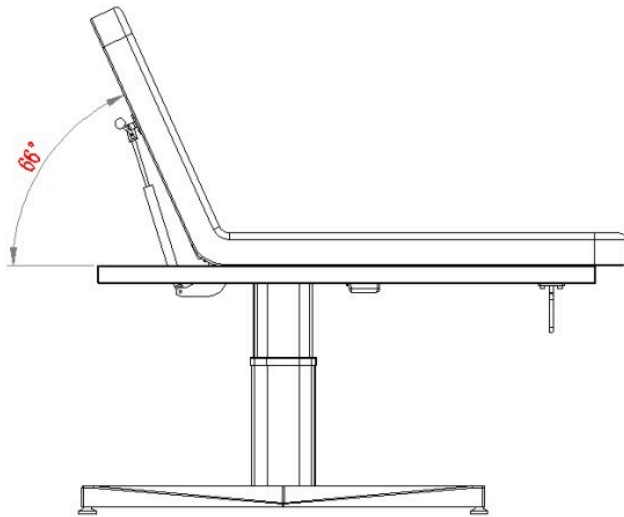


Velocità di regolazione



Portarotolo di serie

Disegni tecnici e misure






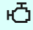
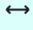


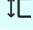



Hern +

2247T.1.A26.N

Elektrische Massageliege mit 1 Motor, gepolstert in PU in der Farbe weiß.

Entworfen, um maximalen Komfort und Effizienz in der Kabine zu bieten, ist sie sowohl für Massagen als auch für Gesichts- und Körperbehandlungen ideal. Sie ermöglicht die elektrische Höhenverstellung durch einen schnellen Motor, der die tägliche Arbeit optimiert, sowie eine präzise Einstellung der Rückenlehne mittels Gasdruckfeder. Sie verfügt über eine durchgehende Matratze mit 2 Teilen, die in einem Stück gestaltet ist, ausgestattet mit einem Verschluss für die Gesichtsöffnung.

Steuerung über Handbedienung. Gepolstert in hochwertigem und pflegeleichtem PU mit hochdichtem Schaumstoff. Integrierter Rollenhalter.

-  2 Teile
-  1 Motor
-  198 cm
-  70 cm
-  min/max: 60 / 85 cm
-  8 cm
-  200 kg
-  PU / Weiß
-  202 x 75 x 69 / 90 kg

Technische Angaben

Kontrollmotoren	Handfernbedienung
Memoryfunktion	No
Heizung	No
Trendelenburg / Antitrendelenburg	No
Antigravity	No
Ajustierung der Rückenlehne	elektrisch
Supersoft-Polsterung	No
Einteilige Matratze	Ja
Licht LED Basis	No
Ausführung des Untergestells	Plastik
Verstellbare Armlehnen	No
Rollen	Optional

Zubehör



Frottee-
Bezug

Hauptmerkmale



Einteilige Matratze

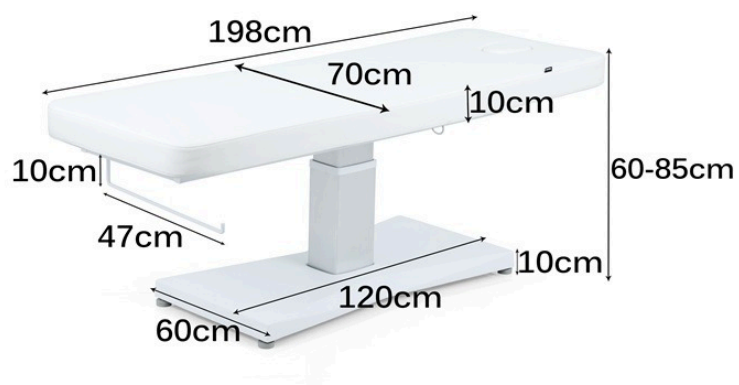
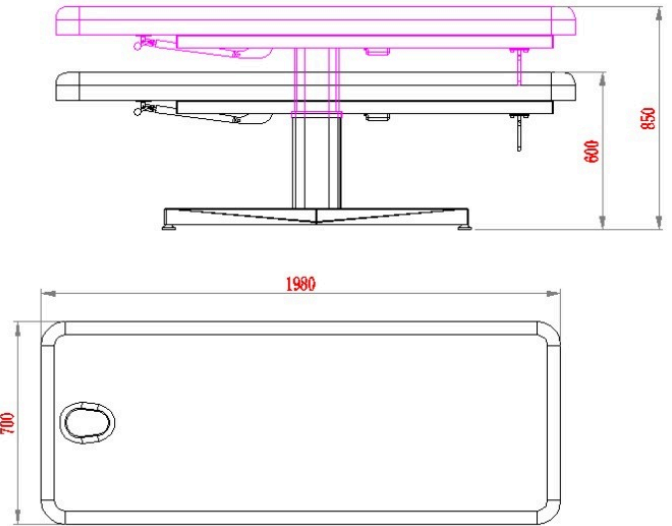
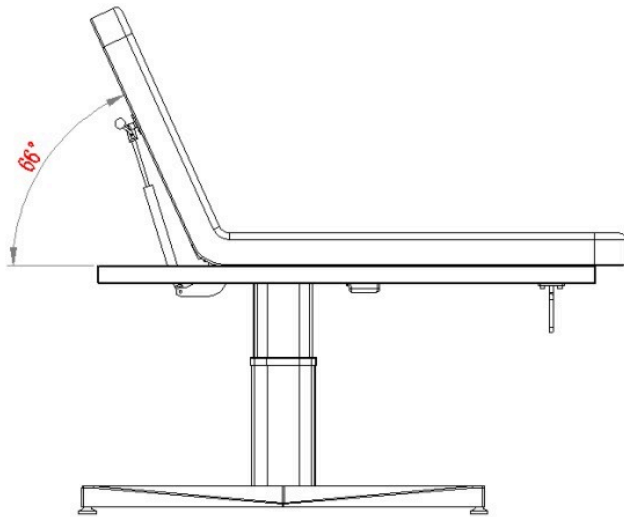


Verstellgeschwindigkeit



Papier-Rollenhalter
serienmäßig

Technische Zeichnungen und Maße





2 Sections

1 moteur

198 cm

70 cm

min/max: 60 / 85 cm

8 cm

200 kg

PU / Blanc

202 x 75 x 69 / 90 kg

Accessoires



Housse de lit

Caractéristiques clés



Matelas en une pièce



Rapidité d'ajustement



Porte rouleau de série

Hern +

2247T.1.A26.N

Lit de massage électrique à 1 moteur, revêtu de PU couleur blanc.

Conçu pour offrir un confort maximal et une efficacité en cabine, il est idéal aussi bien pour les massages que pour les soins faciaux et corporels. Permet le réglage électrique de la hauteur grâce à un moteur rapide qui optimise le travail quotidien, en plus de disposer d'un réglage précis du dossier par vérin à gaz. Équipé d'un matelas continu en 2 sections conçu en une seule pièce, avec bouchon pour trou faciale.

Contrôle via télécommande manuelle. Revêtement en PU de grande qualité et facile d'entretien, avec mousse haute densité. Porte-rouleaux intégré.

Spécifications clés

Contrôle des moteurs	télécommande manuelle
Mémoires de position	No
Chauffage	No
Trendelenburg / Antitrendelenburg	No
Antigravité	No
Ajustement du dossier	électrique
Acolchage SuperSoft	No
Matelas en une pièce	Oui
Lumière LED Base	No
Finitions de la base	plastique
Accoudoirs réglables	No
Roues	Optionnel

Dessins techniques et mesures

