
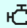
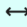


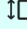
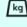

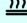



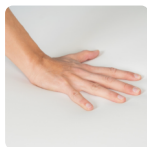


-  3 Sections
-  4 motors
-  198 cm
-  77 cm
-  min/max: 65 / 85 cm
-  12 cm
-  200 kg
-  PU / White
-  Heating
-  204 x 81 x 72 / 95 kg

Key features



Adjustment speed



One-piece mattress



Adjustable heating up to 60°



LED light with multicolor RGB system

Muse +

2275+.4.A26.HT.N

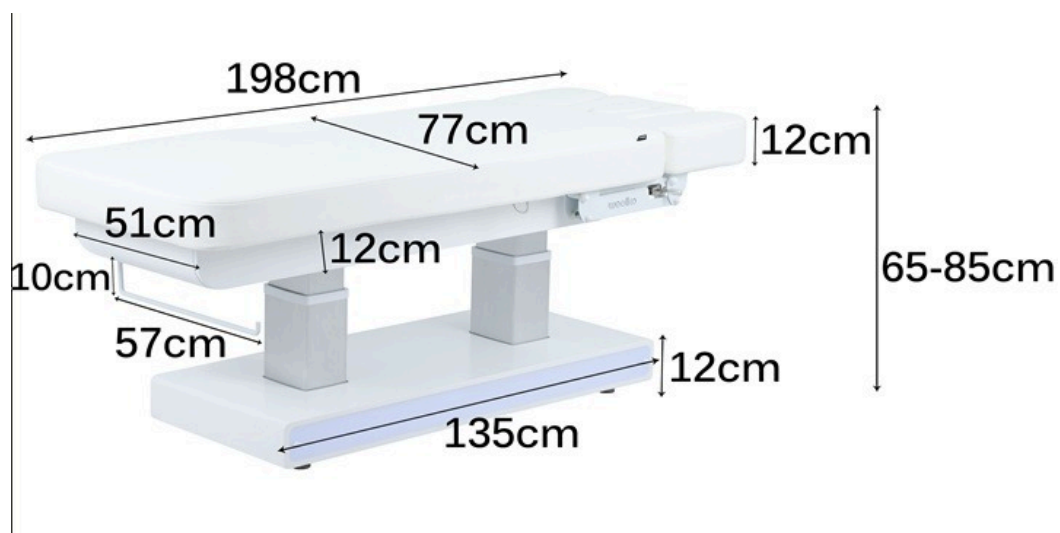
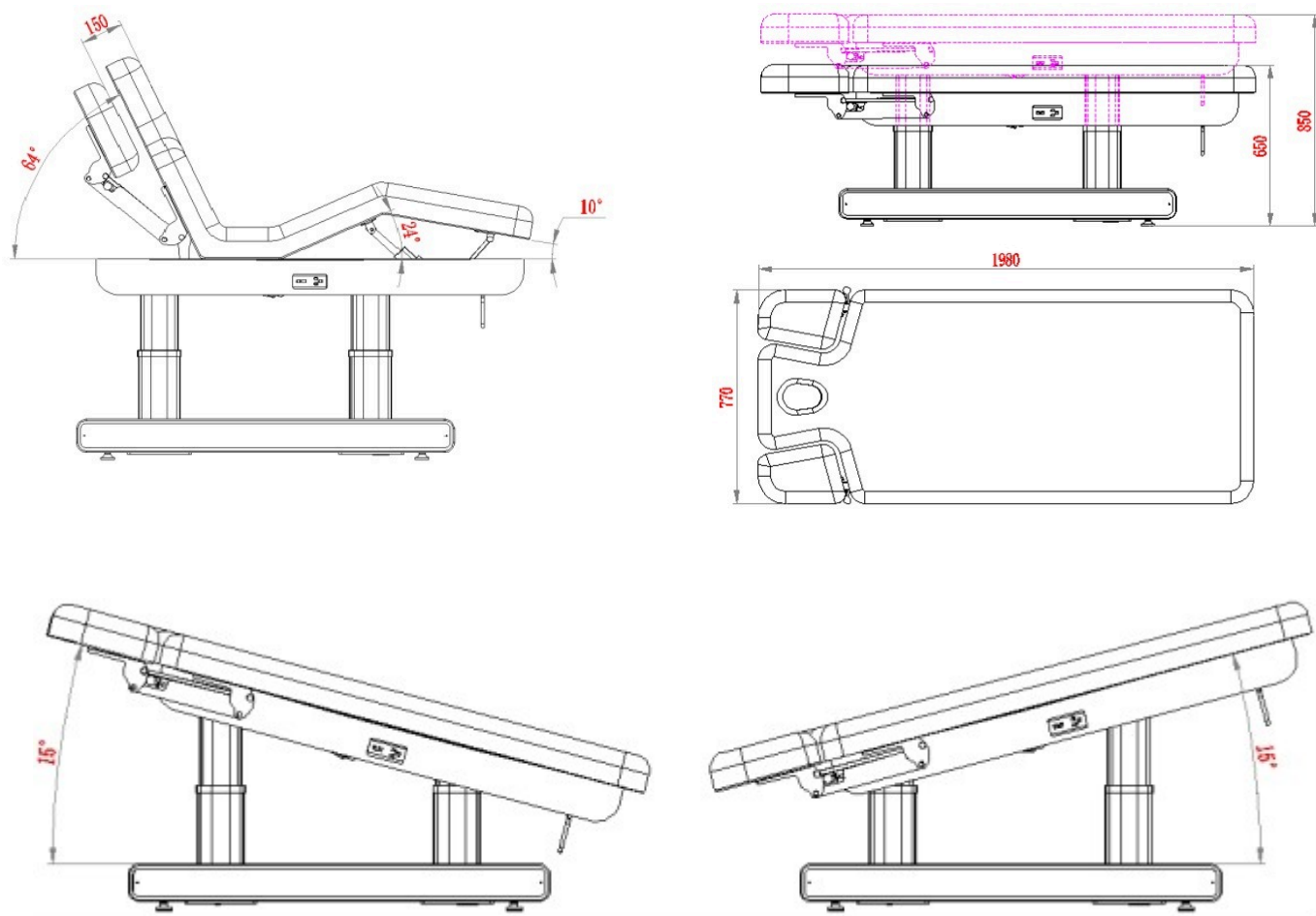
Electric spa bed with 4 fast motors, upholstered in white PU, equipped with a heating system with an adjustable temperature range up to 60°.

Designed to offer maximum comfort and efficiency in the cabin, it allows electric adjustment of height, backrest, and footrest, with Trendelenburg, Anti-Trendelenburg, and Antigravity positions. It features a one-piece 3-section mattress with a plug for the facial hole and includes an independently adjustable armrest system, ideal for ensuring maximum cervical relaxation during face-down treatments. The base is made of wood with high-end lacquer in white and includes a LED lighting system with interchangeable colors to create atmospheres adapted to each treatment. Control via Hand control, with Reset Function, which facilitates precise adaptation to each treatment and optimizes daily work. Upholstered in PU, with high-density foam. Roll holder included as standard.

Key specifications

Control motors	Handcontroller
Memory positions	No
Heating	Yes
Trendelenburg / Antitrendelenburg	±15 °
Antigravity	Yes
Backrest adjustment	electric
SuperSoft Padding	Yes
One-piece mattress	Yes
LED Base Light	Yes
Base finishes	wood
Adjustable armrests	independent gaslifts

Technical drawings and measurements



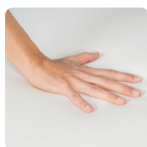


- 3 secciones
- 4 motores
- 198 cm
- 77 cm
- min/max: 65 / 85 cm
- 12 cm
- 200 kg
- PU / Blanco
- Calefacción
- 204 x 81 x 72 / 95 kg

Características destacadas



Rapidez de ajuste



Colchón de una pieza



Calefacción regulable hasta 60°



Luz LED con sistema RGB multicolor

Muse +

2275+.4.A26.HT.N

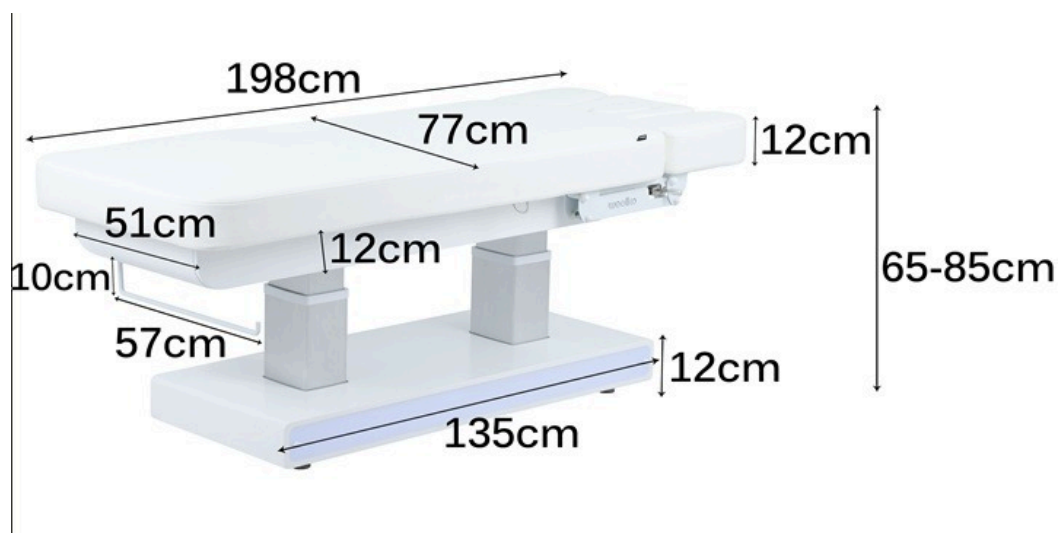
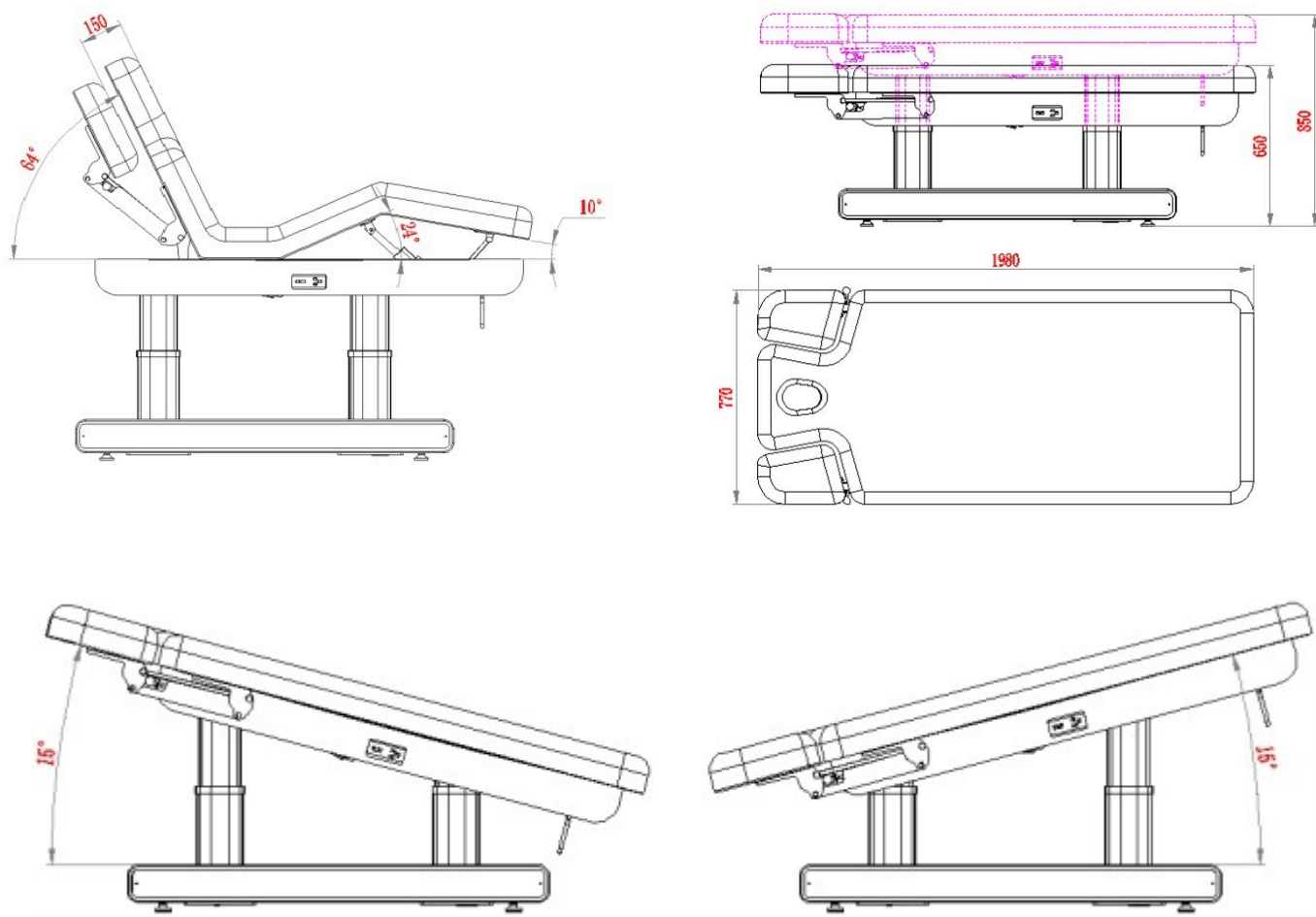
Camilla eléctrica de spa de 4 motores rápidos, tapizada en PU color blanco, equipada con sistema de calefacción con rango de temperaturas ajustable hasta 60°.

Diseñada para ofrecer máximo confort y eficiencia en cabina, permite la regulación eléctrica de altura, respaldo y reposapiés, con posiciones Trendelenburg, Anti-Trendelenburg y Antigravity. Dispone de un colchón de 3 secciones de una sola pieza, con tapón para agujero facial, e incluye un sistema de reposabrazos de ajuste independiente ideal para garantizar la máxima relajación de la zona cervical en los tratamientos boca abajo. La base está fabricada en madera con lacado de alta gama en color blanco y cuenta con un sistema de iluminación LED de colores intercambiables para generar atmósferas adaptadas a cada tratamiento. Control mediante mando de mano, con función reset, lo que facilita una adaptación precisa a cada tratamiento y optimiza el trabajo diario. Tapizado en PU, con espuma de alta densidad. Portarrollos incluido de serie.

Especificaciones técnicas

Control motores	mando de mano
Memorias de posición	No
Calefacción	Sí
Trendelenburg / Antitrendelenburg	±15 °
Antigravity	Sí
Ajuste respaldo	eléctrico
Acolchado SuperSoft	Sí
Colchón de una pieza	Sí
Luz LED Base	Sí
Acabados de la base	madera
Reposabrazos regulables	pistones independientes

Dibujos técnicos y medidas





Muse +

2275+.4.A26.HT.N

Camilla elettrica da spa con 4 motori rapidi, rivestita in PU colore bianco, dotata di sistema di riscaldamento con range di temperature regolabile fino a 60°.

Progettata per offrire massimo comfort ed efficienza in cabina, consente la regolazione elettrica di altezza, schienale e poggiatesta, con posizioni Trendelenburg, Anti-Trendelenburg e Antigravity. Dispone di un materasso a 3 sezioni di un solo pezzo, con tappo per buco facciale, e include un sistema di braccioli regolabili indipendenti ideale per garantire il massimo rilassamento della zona cervicale nei trattamenti a pancia in giù. La base è realizzata in legno con laccatura di alta qualità in colore bianco e dispone di un sistema di illuminazione LED con colori intercambiabili per creare atmosfere adattate a ogni trattamento. Controllo tramite telecomando, con funzione reset, che facilita un'adattamento preciso a ogni trattamento e ottimizza il lavoro quotidiano. Rivestita in PU, con schiuma ad alta densità. Portarotoli incluso di serie.

3 Sezioni

4 motori

198 cm

77 cm

min/max: 65 / 85 cm

12 cm

200 kg

PU / Bianco

Riscaldamento

204 x 81 x 72 / 95 kg

Caratteristiche chiave



Velocità di regolazione



Materasso a un pezzo



Riscaldamento regolabile fino a 60°

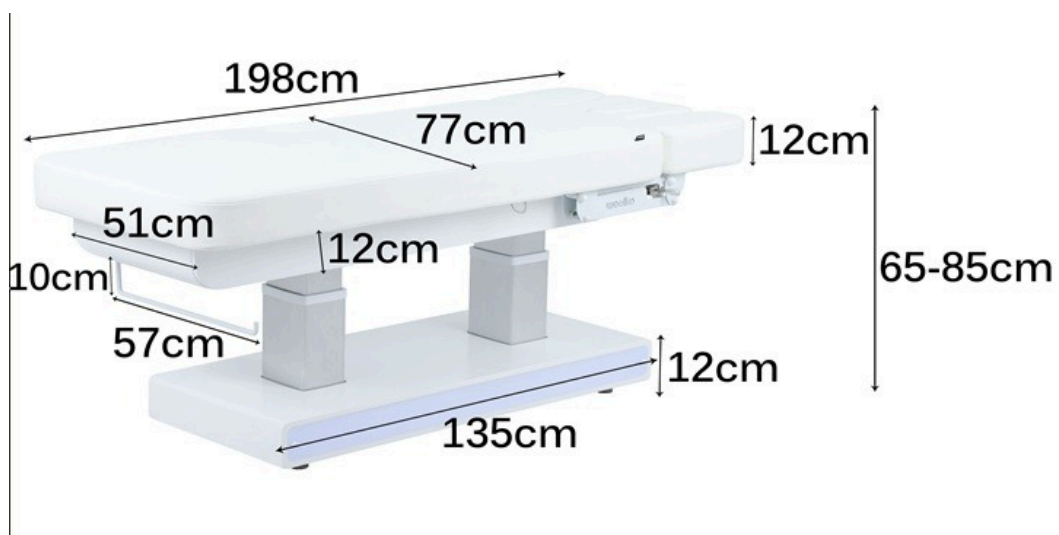
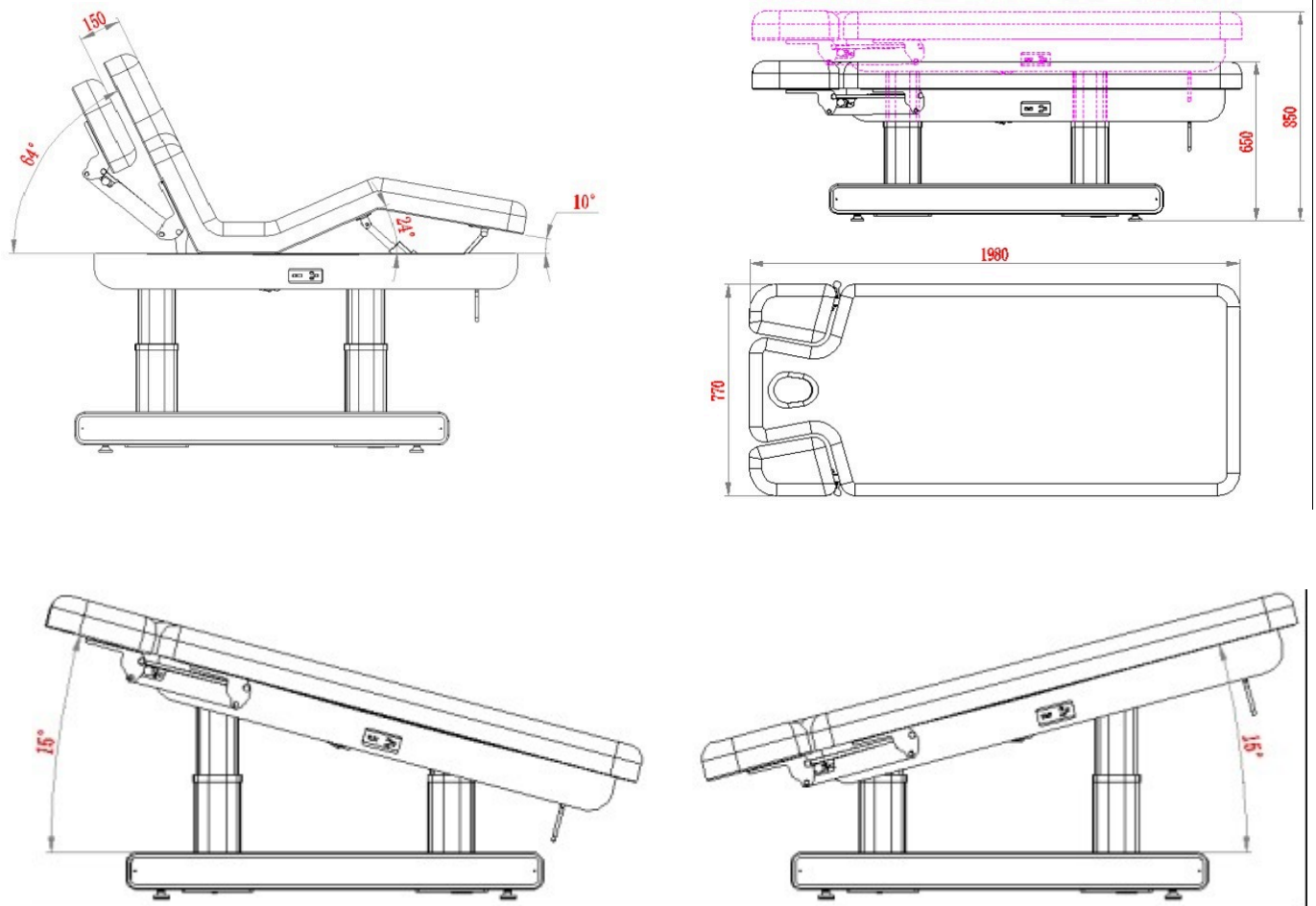


Luce LED con sistema RGB multicolore

Specifiche chiave

Controllo motori	mando a mano
Memorie di posizione	No
Riscaldamento	Sì
Trendelenburg / Antitrendelenburg	±15 °
Antigravity	Sì
Aggiusta il supporto	elettrico
Ammortizzazione SuperSoft	Sì
Materasso a un pezzo	Sì
Luce LED Base	Sì
Finiture della base	legno
Reposabrazos regolabili	pistoni indipendenti

Disegni tecnici e misure





Muse +

2275+.4.A26.HT.N

Elektrische Spa-Liege mit 4 schnellen Motoren, gepolstert mit PU in der Farbe weiß, ausgestattet mit einem Heizungssystem mit einstellbarem Temperaturbereich bis 60°.

Entworfen, um maximalen Komfort und Effizienz in der Kabine zu bieten, ermöglicht sie die elektrische Regulierung von Höhe, Rückenlehne und Fußstütze, mit Positionen Trendelenburg, Anti-Trendelenburg und Antigravity. Sie verfügt über eine einteilige Matratze mit 3 Teilen, mit Stopfen für die Gesichtsoffnung, und beinhaltet ein unabhängig einstellbares Armlehnen-System, das ideal ist, um maximale Entspannung der Halswirbelsäule bei Behandlungen in Bauchlage zu gewährleisten. Die Basis besteht aus Holz mit hochwertigem Lack in der Farbe weiß und verfügt über ein LED-Beleuchtungssystem mit wechselnden Farben, um Atmosphären zu schaffen, die an jede Behandlung angepasst sind. Steuerung über Handfernbedienung, mit Reset Function, was eine präzise Anpassung an jede Behandlung erleichtert und die tägliche Arbeit optimiert. Gepolstert mit PU, mit hochdichtem Schaumstoff. Rollenhalter serienmäßig enthalten.

3 Teile

4 Motoren

198 cm

77 cm

min/max: 65 / 85 cm

12 cm

200 kg

PU / Weiß

Heizung

204 x 81 x 72 / 95 kg

Hauptmerkmale



Verstellgeschwindigkeit



Einteilige Matratze



Regelbare Heizung bis 60°

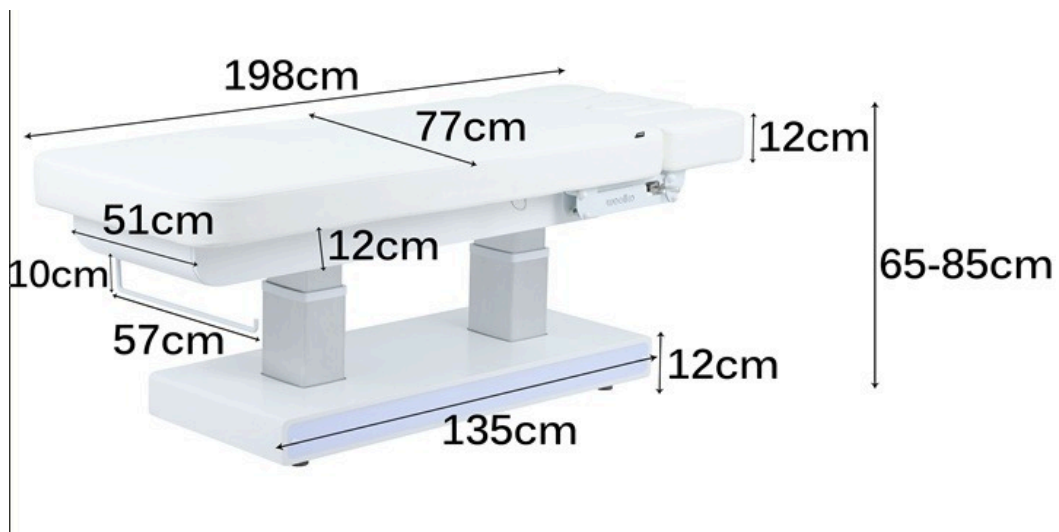
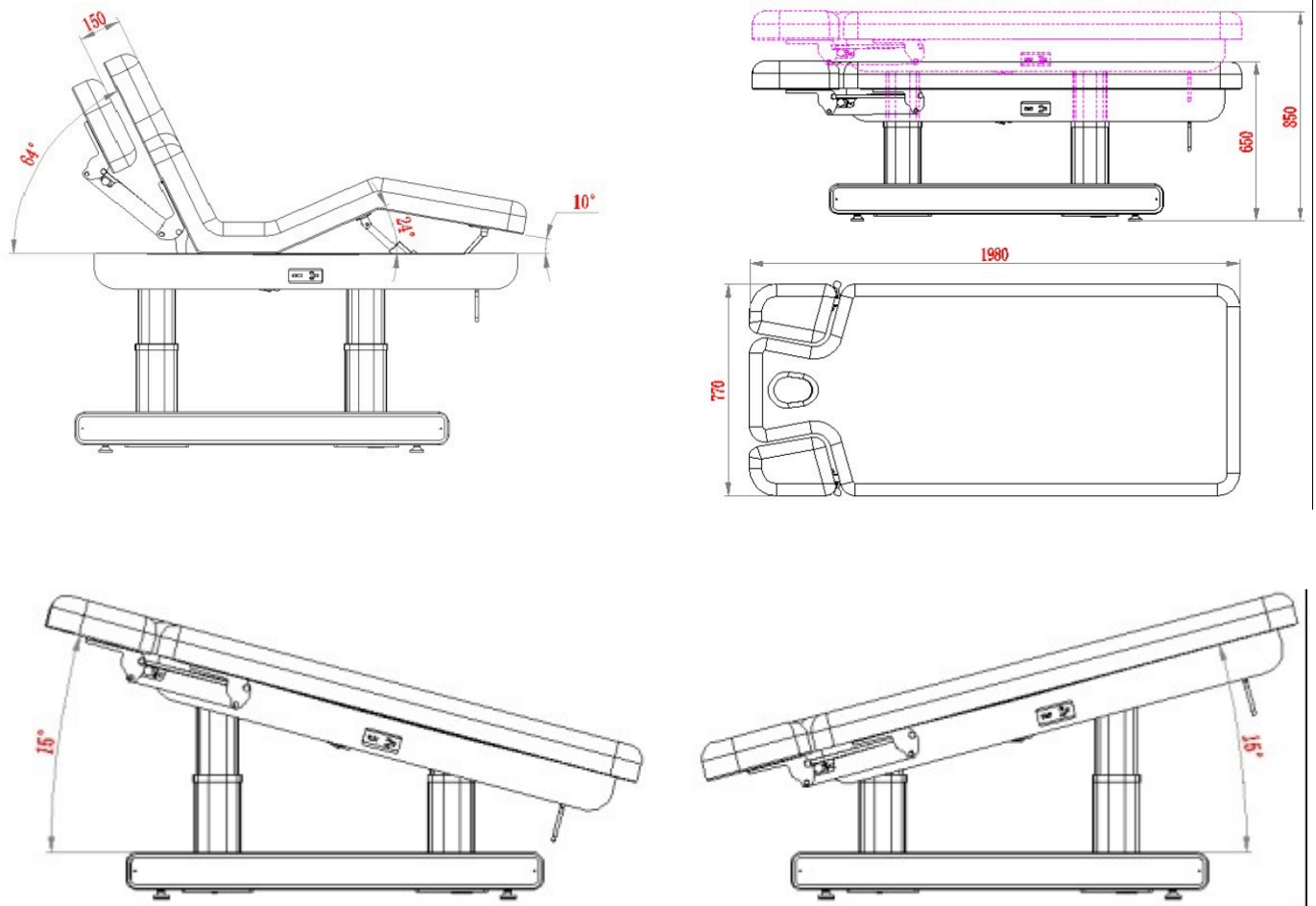


LED-Licht mit multicolor RGB-System


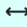

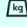
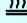
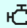

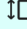


Technische Angaben

Kontrollmotoren	Handbedienung
Memoryfunktion	No
Heizung	Ja
Trendelenburg / Antitrendelenburg	±15 °
Antigravity	Ja
Ajustierung der Rückenlehne	elektrisch
Acolchado SuperSoft	Ja
Einteilige Matratze	Ja
Licht LED Basis	Ja
Basis-Finishes	Holz
Verstellbare Armlehnen	unabhängige Gasdruckfeder

Technische Zeichnungen und Maße



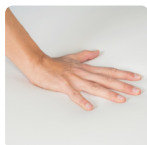


-  3 Sections
-  198 cm
-  min/max: 65 / 85 cm
-  200 kg
-  Chauffage
-  4 moteurs
-  77 cm
-  12 cm
-  PU / Blanc
-  204 x 81 x 72 / 95 kg

Caractéristiques clés



Rapidité d'ajustement



Matelas en une pièce



Chauffage réglable jusqu'à 60°



Lumière LED avec système RGB multicolore

Muse +

2275+.4.A26.HT.N

Lit électrique de spa à 4 moteurs rapides, revêtu en PU couleur blanc, équipé d'un système de chauffage avec plage de températures réglable jusqu'à 60°.

Conçu pour offrir un maximum de confort et d'efficacité en cabine, il permet le réglage électrique de la hauteur, du dossier et du repose-pieds, avec des positions Trendelenburg, Anti-Trendelenburg et Antigravité. Il dispose d'un matelas en 3 sections en une seule pièce, avec bouchon pour trou faciale, et inclut un système d'accoudoirs réglables indépendamment, idéal pour garantir une relaxation maximale de la zone cervicale lors des traitements en position ventrale. La base est fabriquée en bois avec un laquage haut de gamme en couleur blanc et dispose d'un système d'éclairage LED avec des couleurs interchangeable pour créer des ambiances adaptées à chaque traitement. Contrôle via télécommande manuelle, avec fonction réinitialiser, ce qui facilite une adaptation précise à chaque traitement et optimise le travail quotidien. Revêtu en PU, avec une mousse haute densité. Porte-rouleaux inclus de série.

Spécifications clés

Contrôle des moteurs	télécommande manuelle
Mémoires de position	No
Chauffage	Oui
Trendelenburg / Antitrendelenburg	±15 °
Antigravité	Oui
Ajustement du dossier	électrique
Acolchage SuperSoft	Oui
Matelas en une pièce	Oui
Lumière LED Base	Oui
Finitions de la base	bois
Accoudoirs réglables	pistons indépendants

Dessins techniques et mesures

