

Nush +

2264.3.A26.N

Electric massage bed with 3 motors, upholstered in white PU.

Electric adjustment of height, backrest, and footrest. Designed to offer maximum comfort and a total relaxation experience in the cabin, it features an ultrasoft one-piece 3-sections mattress, with independently adjustable armrests, a facial hole, and cushion. Controlled via Hand control, with Reset Function to facilitate the completion of treatments. Seamless continuous PU upholstery for easy maintenance, mounted on an elegant white wood base equipped with LED lighting.

Key specifications

Control de los motores	Handcontroller
Number of Position Memories	no
Heating	no
Trendelenburg	No
Antigravity	No
Sistema regulación del respaldo	electric
SuperSoft Padding	no
One-piece mattress	Yes
LED light in the base	Yes
Base material	wood
Adjustable armrests	Yes



3 Sections

3 motors

198 cm

77 cm

min/max: 60 / 85 cm

12 cm

200 kg

PU/white

no

204 x 81 x 72 / 95 kg

Accessories



Pedal



Bed cover



Wheels

Key features



Adjustment speed

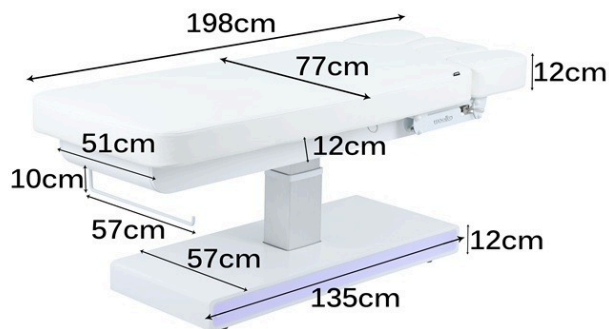
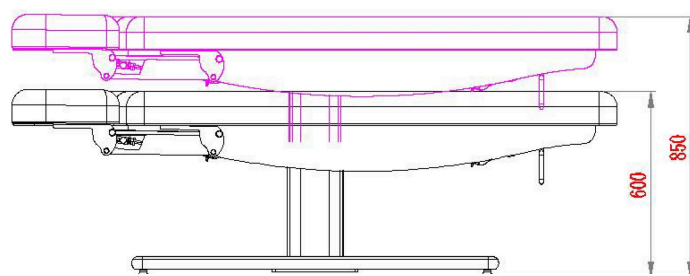
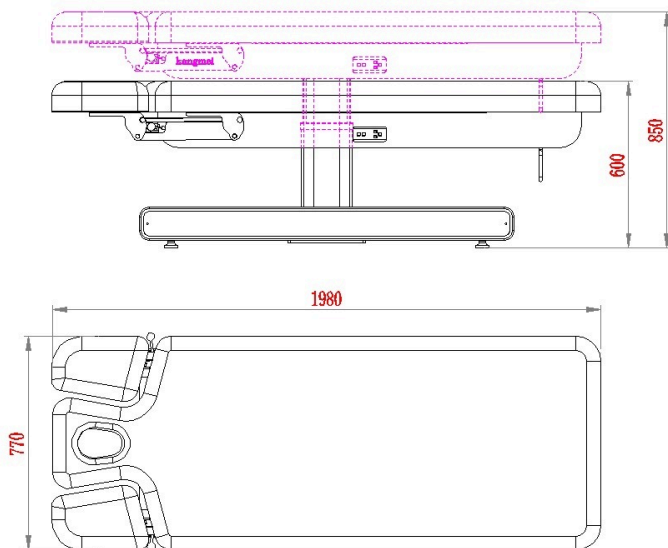
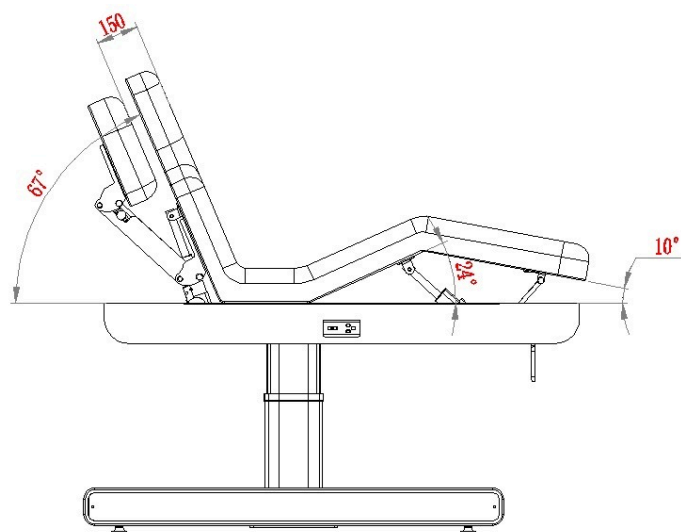


One-piece mattress



LED light with multicolor RGB system

Technical drawings and measurements



Nush +

2264.3.A26.N

Camilla eléctrica de masaje de 3 motores, tapizada en PU color blanco.

Regulación eléctrica de altura, respaldo y reposapiés. Diseñada para ofrecer el máximo confort y una experiencia de relajación total en cabina, cuenta con colchón de 3 secciones ultrasuave de una sola pieza, con reposabrazos de ajuste independiente, con agujero facial y cojín. Control mediante mando de mano, con función reset para facilitar la finalización de los tratamientos. Tapizado continuo en PU sin costuras de fácil mantenimiento, montado sobre una elegante base de madera color blanco equipada con iluminación LED.

Especificaciones técnicas

Control de los motores	mando de mano
Número de Memorias de posición	no
Calefacción	no
Trendelenburg	No
Antigravity	No
Sistema regulación del respaldo	eléctrico
Acolchado SuperSoft	no
Colchón de una pieza	Sí
Luz LED en la base	Sí
Material de la base	madera
Reposabrazos regulables	Sí



- 3 secciones
- 3 motores
- 198 cm
- 77 cm
- min/max: 60 / 85 cm
- 12 cm
- 200 kg
- PU/blanco
- no
- 204 x 81 x 72 / 95 kg

Accesorios



Pedal



Bed cover



Ruedas

Características destacadas



Rapidez de ajuste

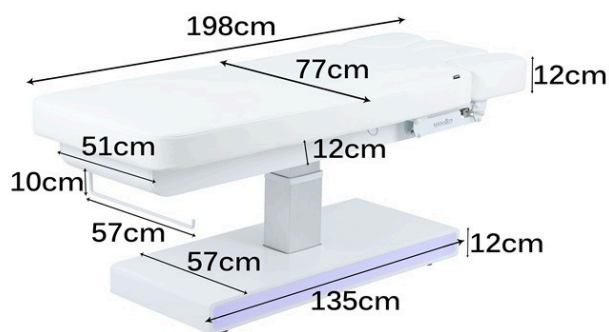
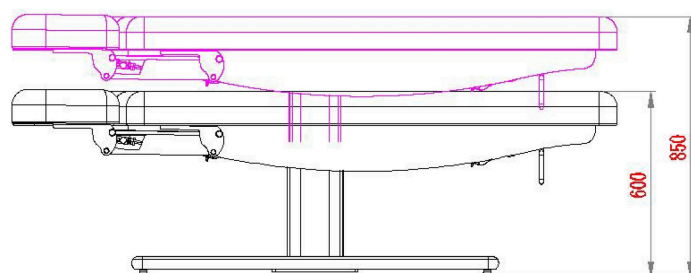
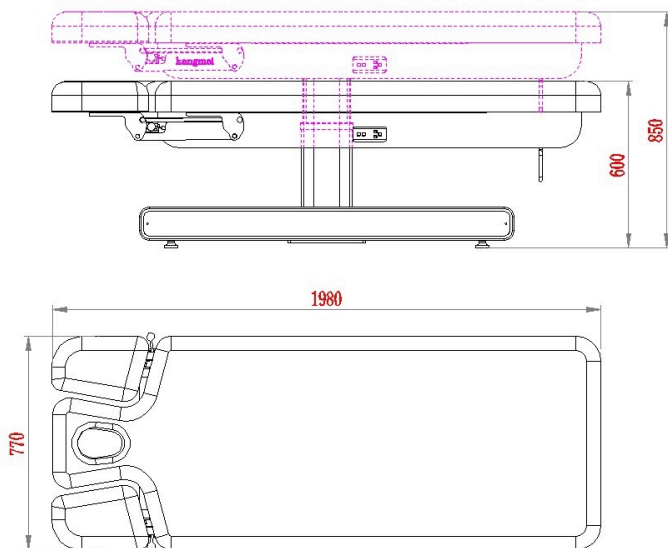
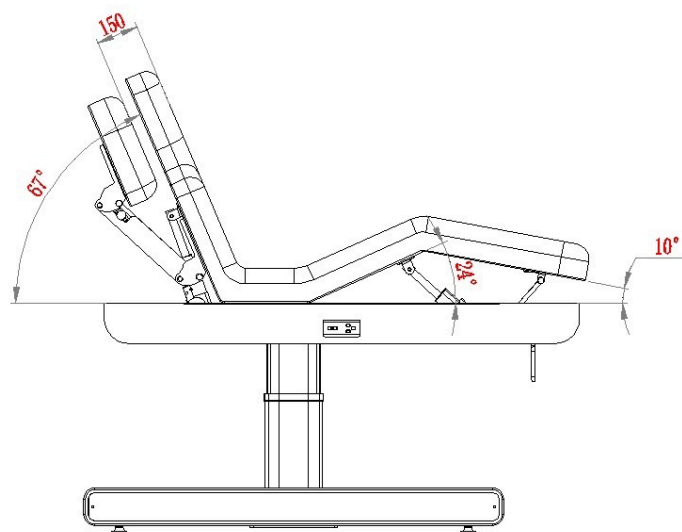


Colchón de una pieza



Luz LED con sistema RGB multicolor

Dibujos técnicos y medidas



Nush +

2264.3.A26.N

Camilla elettrica da massaggio con 3 motori, rivestita in PU colore bianco.

Regolazione elettrica di altezza, schienale e poggiatesta. Progettata per offrire il massimo comfort e un'esperienza di totale relax in cabina, dispone di un materasso a 3 sezioni ultrasoffice in un unico pezzo, con braccioli regolabili indipendentemente, con buco facciale e cuscino. Controllo tramite telecomando, con funzione reset per facilitare la conclusione dei trattamenti. Rivestimento continuo in PU senza cuciture di facile manutenzione, montato su una elegante base in legno colore bianco dotata di illuminazione LED.

Specifiche chiave

Control de los motores	mando a mano
Numero di Memorie di posizione	no
Riscaldamento	no
Trendelenburg	No
Antigravity	No
Sistema regulación del respaldo	elettrico
Ammortizzazione SuperSoft	no
Materasso a un pezzo	Sì
Luce LED alla base	Sì
Materiale della base	legno
Reposabrazos regolabili	Sì



3 Sezioni

3 motori

198 cm

77 cm

min/max: 60 / 85 cm

12 cm

200 kg

PU/bianco

no

204 x 81 x 72 / 95 kg

Accessori



Pedale



Copertura per letto



Ruote

Caratteristiche chiave



Velocità di regolazione

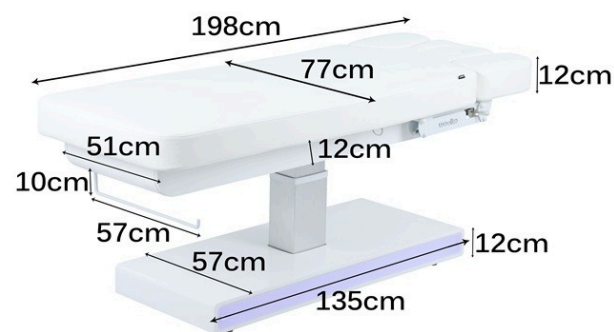
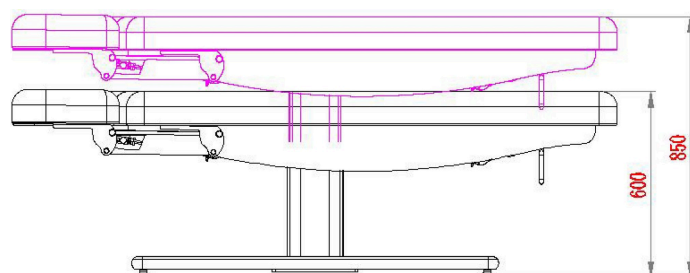
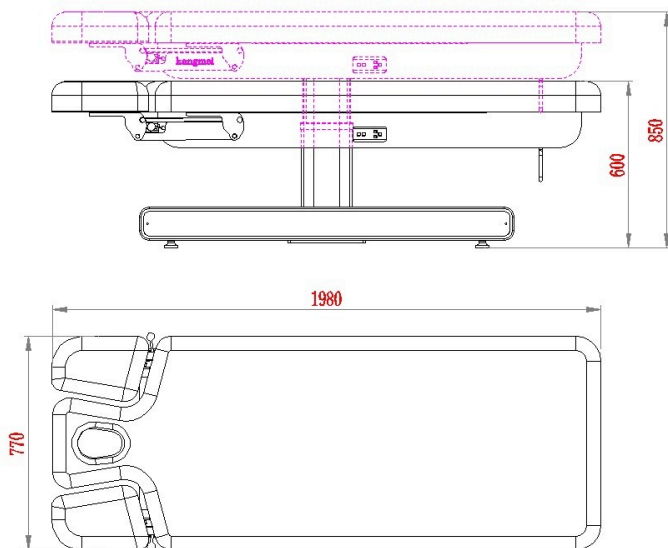
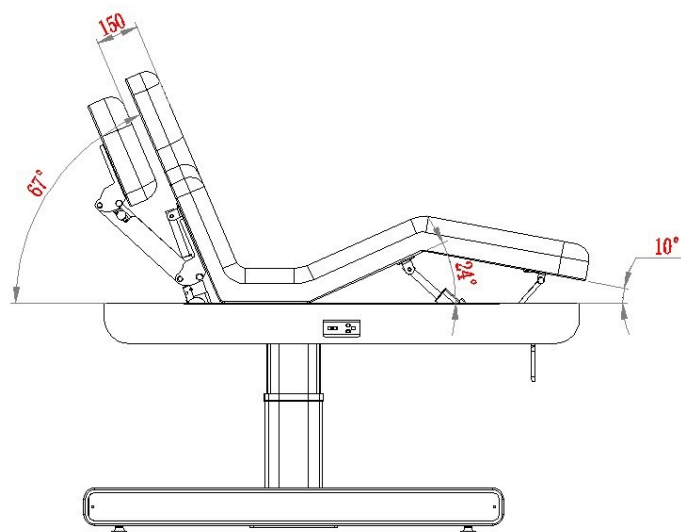


Materasso a un pezzo



Luce LED con sistema RGB multicolore

Disegni tecnici e misure



Nush +

2264.3.A26.N


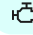
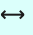


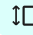

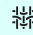


Elektrische Massageliege mit 3 Motoren, gepolstert in weißem PU.

Elektrische Verstellung von Höhe, Rückenlehne und Fußstütze. Entwickelt, um maximalen Komfort und ein vollkommen entspannendes Erlebnis in der Kabine zu bieten, verfügt sie über eine ultrasofte Einteilige Matratze mit 3 Teilen, unabhängig verstellbaren Armlehnen, mit Gesichtsöffnung und Kissen. Steuerung über Handfernbedienung mit Reset Function, um die Behandlungen zu erleichtern. Nahtlose PU-Polsterung für einfache Wartung, montiert auf einer eleganten Holz-Basis in weiß mit LED-Beleuchtung.



Technische Angaben

Control de los motores	Handfernbedienung
Anzahl der gespeicherten Positionen	nein
Heizung	nein
Trendelenburg	No
Antigravity	No
Sistema regulación del respaldo	elektrisch
Supersoft-Polsterung	nein
Einteilige Matratze	Ja
LED-Licht an der Basis	Ja
Gestell Verarbeitung	Holz
Verstellbare Armlehnen	Ja

-  3 Teile
-  3 Motoren
-  198 cm
-  77 cm
-  min/max: 60 / 85 cm
-  12 cm
-  200 kg
-  PU/weiß
-  nein
-  204 x 81 x 72 / 95 kg

Zubehör



Pedalfuß



Frottee-Bezug



Rollen

Hauptmerkmale



Verstellgeschwindigkeit

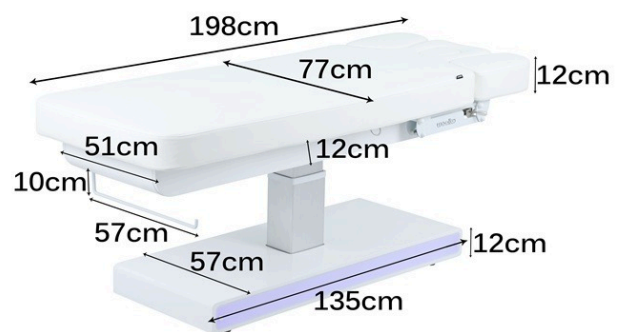
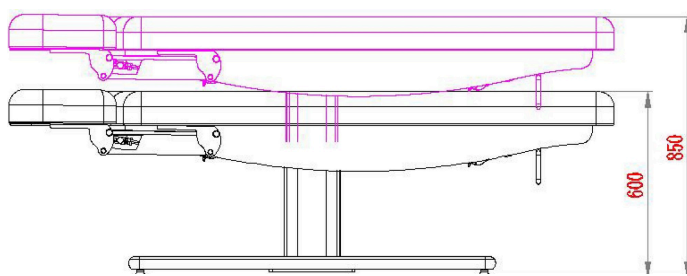
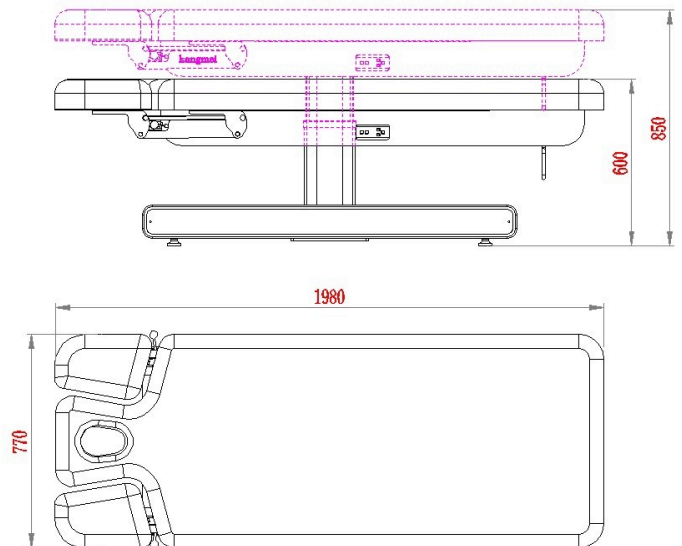
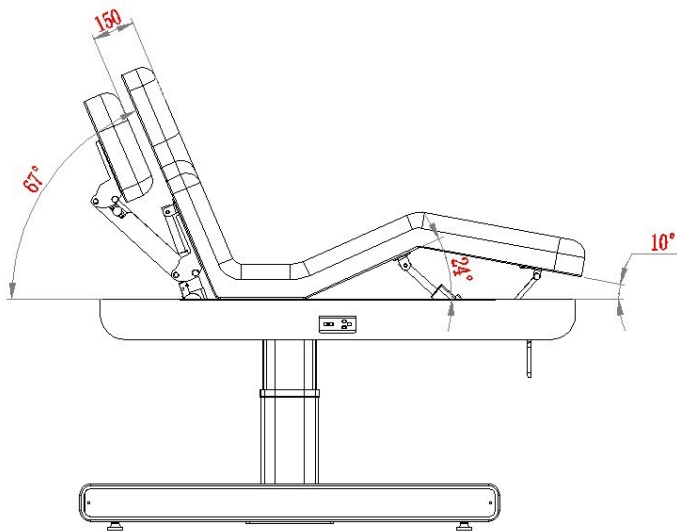


Einteilige Matratze



LED-Licht mit multicolor RGB-System

Technische Zeichnungen und Maße



Nush +

2264.3.A26.N

Lit électrique de massage à 3 moteurs, tapissé en PU couleur blanc.

Réglage électrique de la hauteur, du dossier et du repose-pieds. Conçu pour offrir un confort maximal et une expérience de relaxation totale en cabine, il dispose d'un matelas en 3 sections ultra-doux en une seule pièce, avec des accoudoirs à réglage indépendant, avec trou faciale et coussin. Contrôle via télécommande manuelle, avec Fonction Réinitialiser pour faciliter la fin des traitements. Revêtement continu en PU sans coutures, facile à entretenir, monté sur une élégante base en bois couleur blanc équipée d'un éclairage LED.

Spécifications clés

Control de los motores	télécommande manuelle
Nombre de mémoires de position	non
Chauffage	non
Trendelenburg	No
Antigravité	No
Sistema regulación del respaldo	électrique
Revêtement ultra doux	non
Matelas continu	Oui
Lumière LED à la base	Oui
Matériau de la base	bois
Accoudoirs réglables	Oui



3 Sections

3 moteurs

198 cm

77 cm

min/max: 60 / 85 cm

12 cm

200 kg

PU/blanc

non

204 x 81 x 72 / 95 kg

Accessoires



Pédale



Housse de lit



Roulettes

Caractéristiques clés



Rapidité d'ajustement



Matelas continu



Lumière LED avec système RGB multicolore

Dessins techniques et mesures

