



## Trapp +

2238A.2.A26.N

**Electric massage bed with 2 motors, upholstered in white PU.**

Electric height and backrest adjustment, with a column motor that provides great adjustment speed. One-piece mattress with 2 sections designed to ensure maximum comfort during treatments, with a hole plug. Control via Hand control. Upholstered in easy-to-clean PU, mounted on an elegant wood base in brown color. Designed to optimize daily work, it is ideal for both massages and facial and body treatments.

### Key specifications

Control de los motores	Handcontroller
Number of Position Memories	no
Heating	no
Trendelenburg	No
Rango ángulo del asiento	No
Sistema regulación del respaldo	electric
SuperSoft Padding	no
One-piece mattress	Yes
LED light in the base	no
Base material	wood
Adjustable armrests	no
Wheels	optional

- 2 Sections
- 2 motors
- 198 cm
- 77 cm
- mínima/máxima 60 / 85 cm
- 10 cm
- 200 kg
- PU/white
- no
- 204 x 81 x 72 / 95 kg

### Accessories



Wheels



Pedal



Bed cover

### Key features



Adjustment speed



One-piece mattress

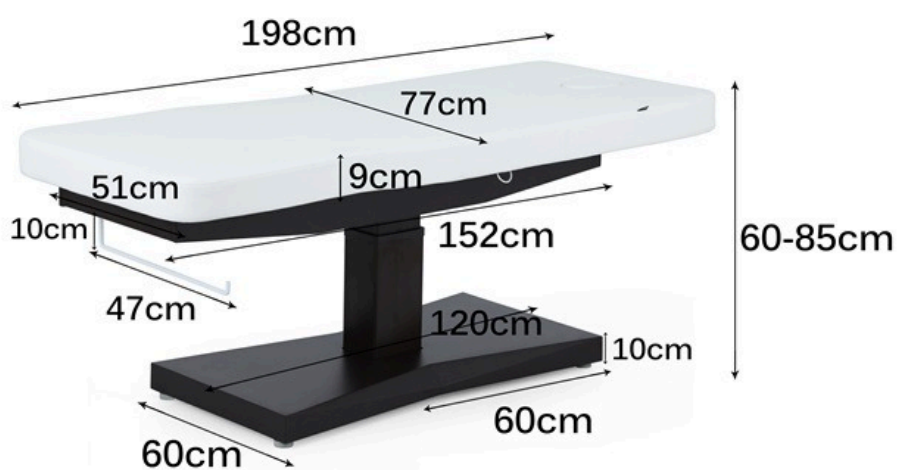
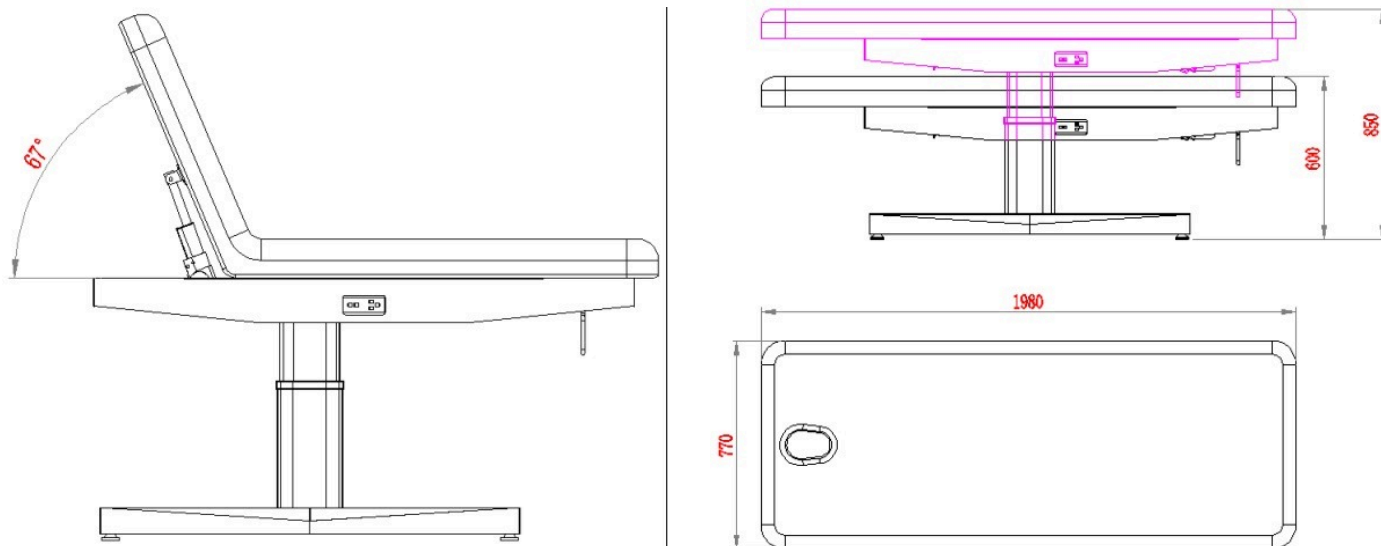


High-quality ebony effect lacquered wood finishes



Roll holder included

## Technical drawings and measurements





## Trapp +

2238A.2.A26.N

**Camilla eléctrica de masaje de 2 motores, tapizada en PU color blanco.**

Regulación eléctrica de altura y respaldo, con un motor de columna que proporciona gran rapidez de ajuste. Colchón de una pieza con 2 secciones diseñado para garantizar un confort máximo durante los tratamientos, con tapón para agujero. Control mediante mando de mano. Tapizado en PU de fácil limpieza, montado sobre una elegante base de madera en color marrón. Diseñada para optimizar el trabajo diario, es ideal tanto para masajes como para tratamientos faciales y corporales.

### Especificaciones técnicas

Control de los motores	mando de mano
Número de Memorias de posición	no
Calefacción	no
Trendelenburg	No
Rango ángulo del asiento	No
Sistema regulación del respaldo	eléctrico
Acolchado SuperSoft	no
Colchón de una pieza	Sí
Luz LED en la base	no
Material de la base	madera
Reposabrazos regulables	no
Ruedas	opcionales

- 2 secciones
- 2 motores
- 198 cm
- 77 cm
- mínima/máxima 60 / 85 cm
- 10 cm
- 200 kg
- PU/blanco
- no
- 204 x 81 x 72 / 95 kg

### Accesorios



Ruedas



Pedal



Bed cover

### Características destacadas



Rapidez de ajuste



Colchón de una pieza

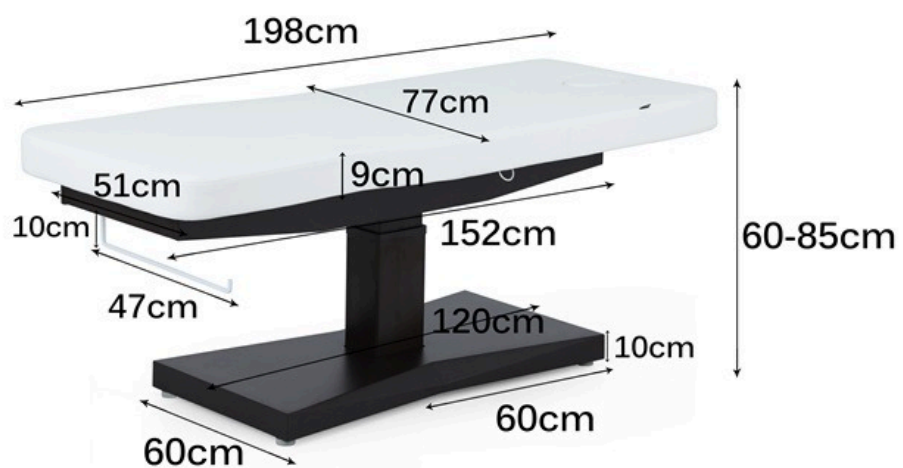
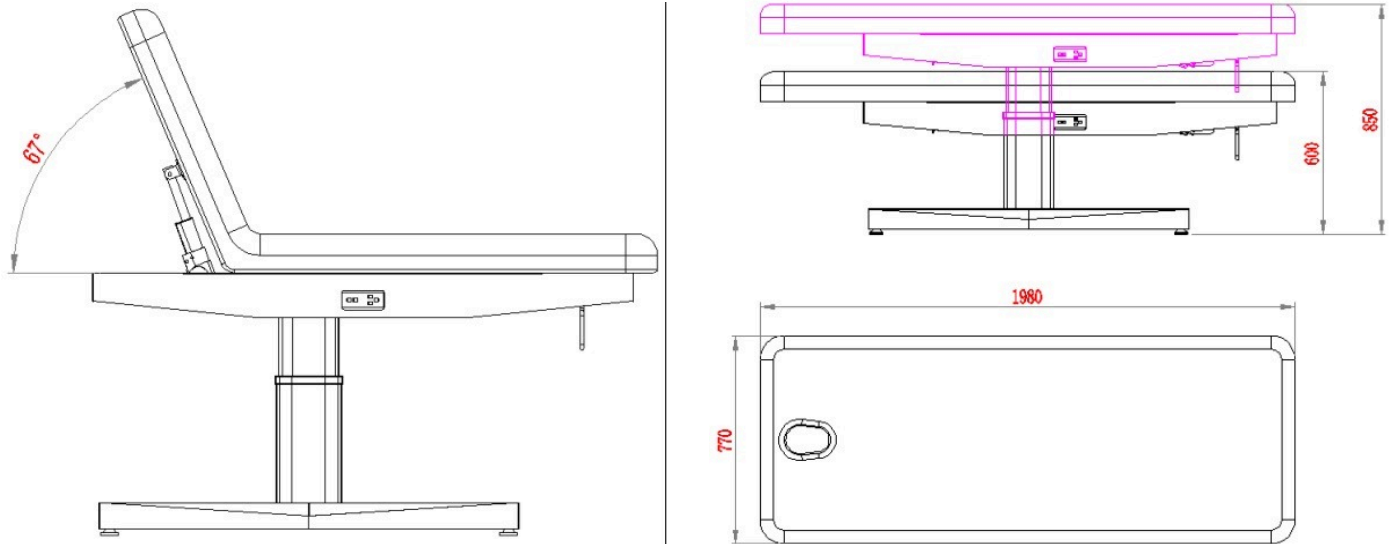


Acabados en madera con lacado efecto ébano de alta calidad



Portarrollos de serie

## Dibujos técnicos y medidas





## Trapp +

2238A.2.A26.N

**Camilla elettrica da massaggio a 2 motori, rivestita in PU colore bianco.**

Regolazione elettrica dell'altezza e dello schienale, con un motore a colonna che garantisce grande velocità di regolazione. Materasso a un pezzo con 2 sezioni progettato per garantire una comodità massima durante i trattamenti, con tappo per foro. Controllo tramite telecomando. Rivestimento in PU di facile pulizia, montato su una elegante base in legno color marrone. Progettata per ottimizzare il lavoro quotidiano, è ideale sia per massaggi che per trattamenti facciali e corporei.

### Specifiche chiave

Control de los motores	mando a mano
Numero di Memorie di posizione	no
Riscaldamento	no
Trendelenburg	No
Rango ángulo del asiento	No
Sistema regulación del respaldo	elettrico
Ammortizzazione SuperSoft	no
Materasso a un pezzo	Sì
Luce LED alla base	no
Materiale della base	legno
Reposabrazos regolabili	no
Ruote	opzionali

2 Sezioni

2 motori

198 cm

77 cm

minima/maxima 60 / 85 cm

10 cm

200 kg

PU/bianco

no

204 x 81 x 72 / 95 kg

### Accessori



Ruote



Pedale



Copertura per letto

### Caratteristiche chiave



Velocità di regolazione



Materasso a un pezzo

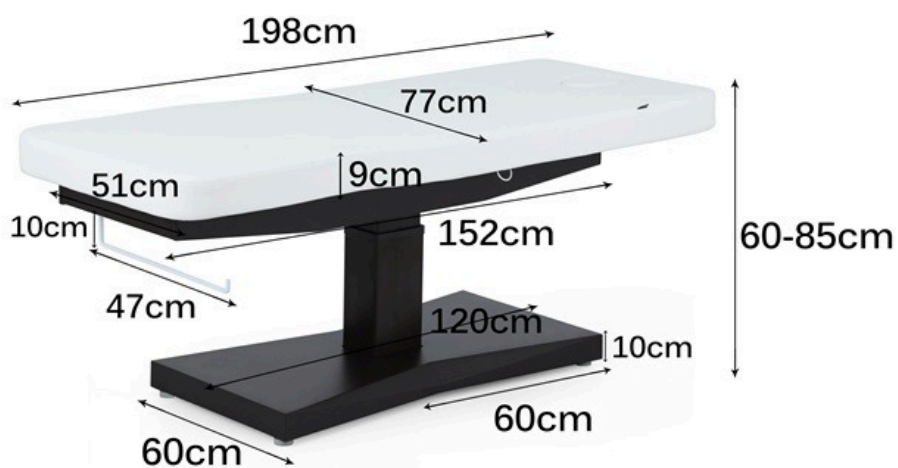
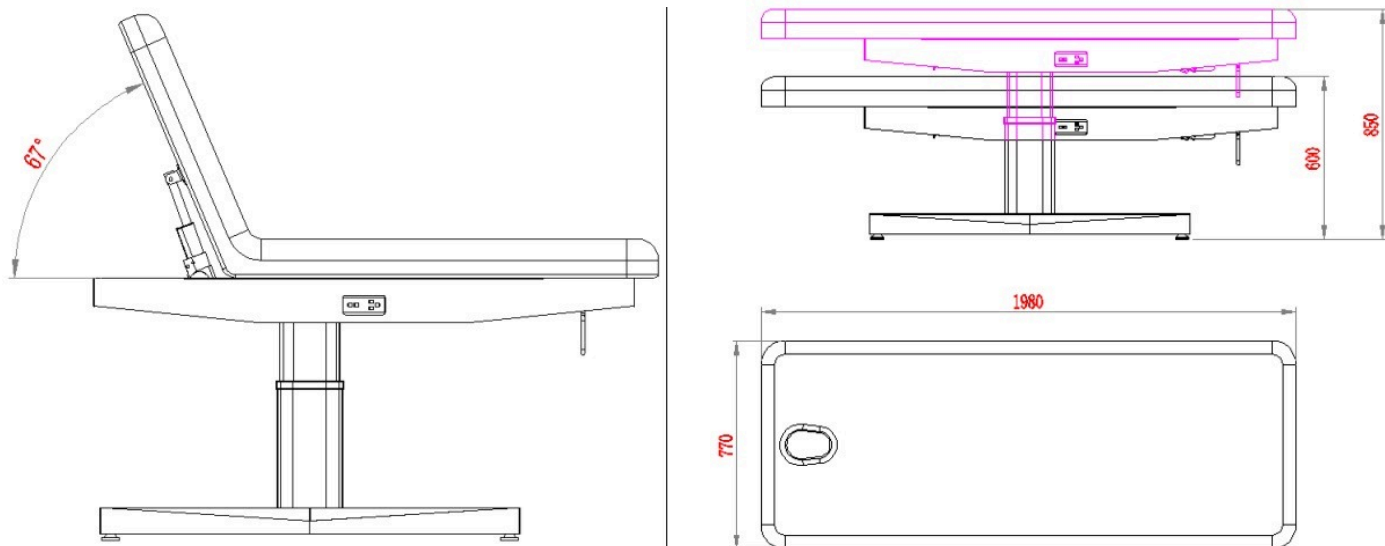


Finiture in legno con laccatura effetto ebano di alta qualità



Portarotolo di serie

## Disegni tecnici e misure





## Trapp +

2238A.2.A26.N

**Elektrische Massage-Liege mit 2 Motoren, gepolstert in PU in der Farbe weiß.**

Elektrische Höhen- und Rückenlehnenverstellung mit einer Säulenmotor, der eine hohe Verstellgeschwindigkeit bietet. Einteilige Matratze mit 2 Teile, entworfen, um maximalen Komfort während der Behandlungen zu gewährleisten, mit Stopfen für das Loch. Steuerung über Handbedienung. Gepolstert in leicht zu reinigendem PU, montiert auf einer eleganten Holz-Basis in der Farbe Braun. Entwickelt, um die tägliche Arbeit zu optimieren, ist sie ideal sowohl für Massagen als auch für Gesichts- und Körperbehandlungen.

### Technische Angaben

Control de los motores	Handfernbedienung
Anzahl der gespeicherten Positionen	nein
Heizung	nein
Trendelenburg	No
Rango ángulo del asiento	No
Sistema regulación del respaldo	elektrisch
Supersoft-Polsterung	nein
Einteilige Matratze	Ja
LED-Licht an der Basis	nein
Gestell Verarbeitung	Holz
Verstellbare Armlehnen	nein
Rollen	Optional

2 Teile

2 Motoren

198 cm

77 cm

minima/maxima 60 / 85 cm

10 cm

200 kg

PU/weiß

nein

204 x 81 x 72 / 95 kg

### Zubehör



Rollen



Pedalfuß



Frottee-Bezug

### Hauptmerkmale



Verstellgeschwindigkeit



Einteilige Matratze

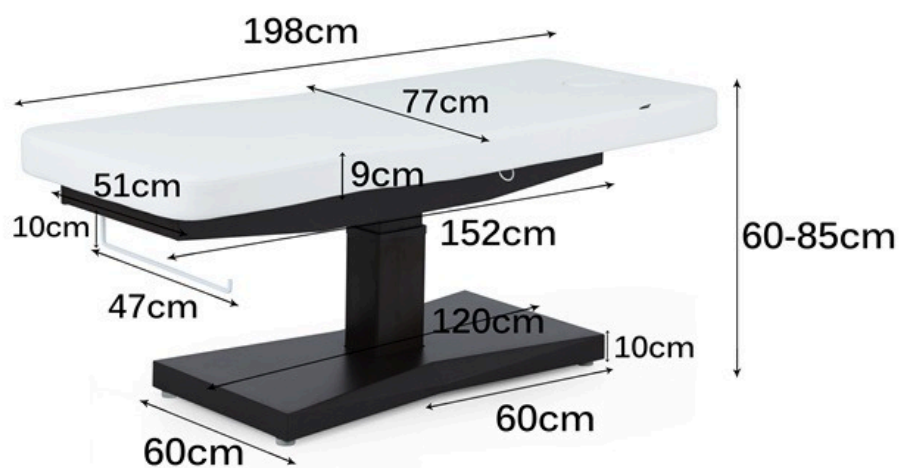
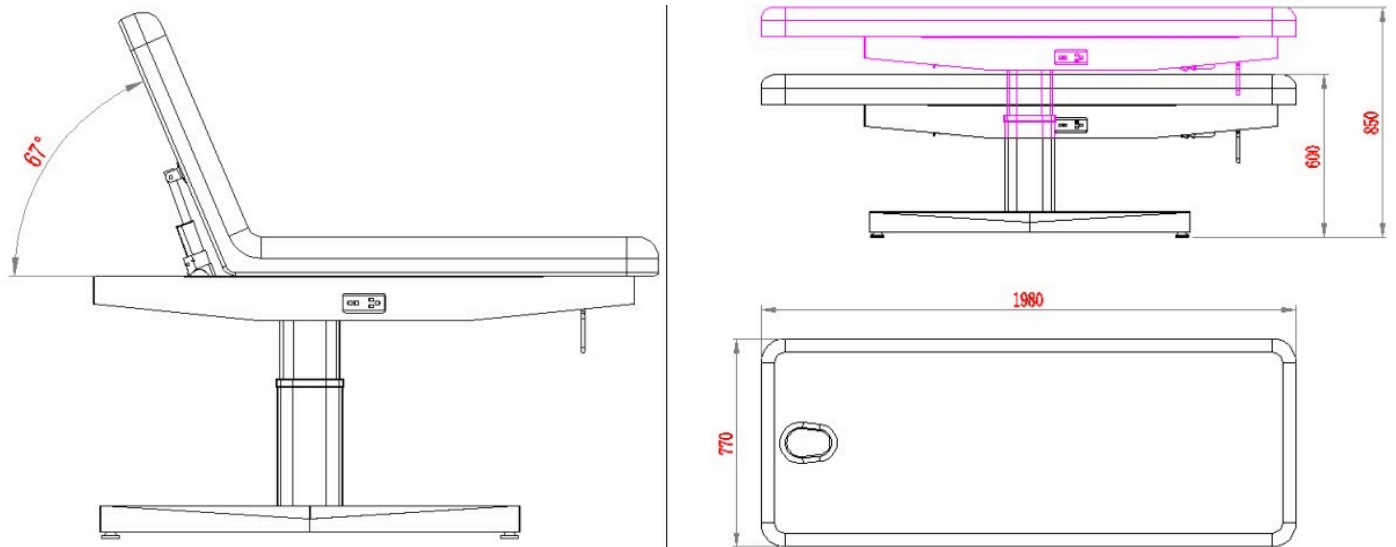


Hochwertige Holzoberflächen mit Ebenholz-Lackierung



Papier-Rollenhalter serienmäßig

## Technische Zeichnungen und Maße





## Trapp +

2238A.2.A26.N

**Lit électrique de massage à 2 moteurs, tapissé en PU couleur blanc.**

Réglage électrique de la hauteur et du dossier, avec un moteur de colonne qui offre une grande rapidité d'ajustement. Matelas en une pièce avec 2 sections conçu pour garantir un confort maximal pendant les traitements, avec bouchon pour trou. Contrôle via télécommande manuelle. Revêtement en PU facile à nettoyer, monté sur une élégante base en bois couleur marron. Conçue pour optimiser le travail quotidien, elle est idéale aussi bien pour les massages que pour les traitements faciaux et corporels.

### Spécifications clés

Control de los motores	télécommande manuelle
Nombre de mémoires de position	non
Chauffage	non
Trendelenburg	No
Rango ángulo del asiento	No
Sistema regulación del respaldo	électrique
Revêtement ultra doux	non
Matelas continu	Oui
Lumière LED à la base	non
Matériau de la base	bois
Accoudoirs réglables	non
Roulettes	opcionales

2 Sections

2 moteurs

198 cm

77 cm

minima/maxima 60 / 85 cm

10 cm

200 kg

PU/blanc

non

204 x 81 x 72 / 95 kg

### Accessoires



Roulettes



Pédale



Housse de lit

### Caractéristiques clés



Rapidité d'ajustement



Matelas continu



Finitions en bois avec laque effet ébène de haute qualité



Porte rouleau de série

## Dessins techniques et mesures

