



## MULLET+ 2.0

Washing Units REF. RZMW026.A12.BA12

Lavacabezas compacto ideal para peluquerías y barberías. Mueble con estructura sólida con brackets metálicos y diseño ergonómico tanto para el profesional como para el cliente. El asiento y el respaldo incorporan muelles para mayor comodidad. El respaldo lleva acolchado extra en la zona lumbar. Incorpora un reposapiés abatible de una sola pieza mediante una botonera integrada de accionamiento eléctrico, ideal para la comodidad del cliente en tratamientos de cierta duración. La parte trasera está fabricada en resina de polipropileno, resistente al agua y reciclable. Tapizado negro de máxima calidad.

### ERGONOMÍA

Pica profunda con curvatura de la pica por la parte posterior. Respaldo y asientos con muelles. Reposapiés eléctrico.

### DURABILIDAD Y SOSTENIBILIDAD

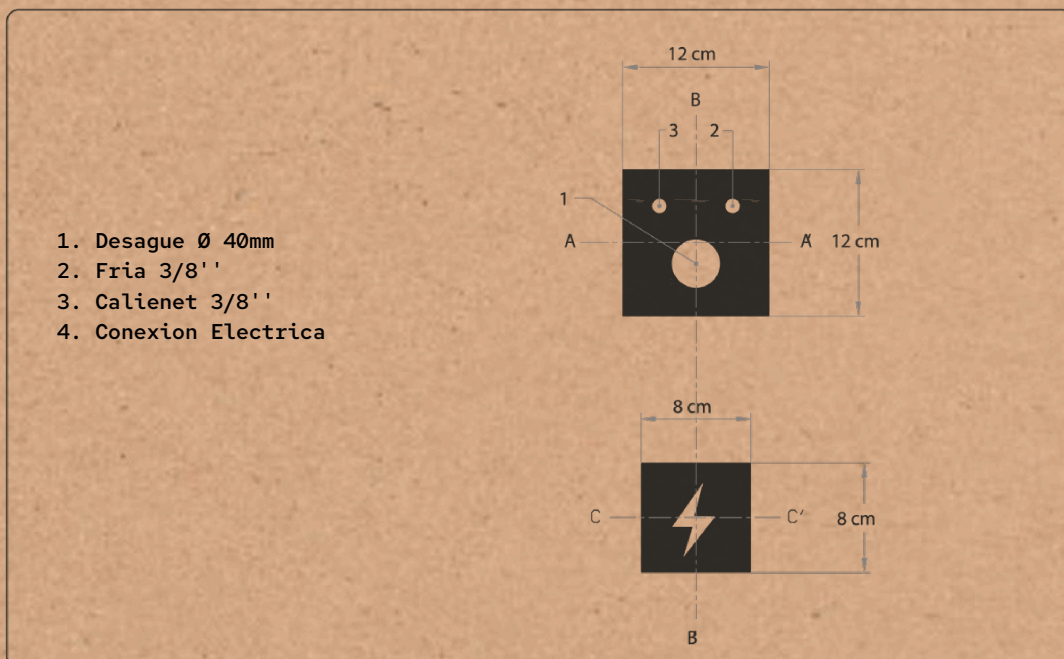
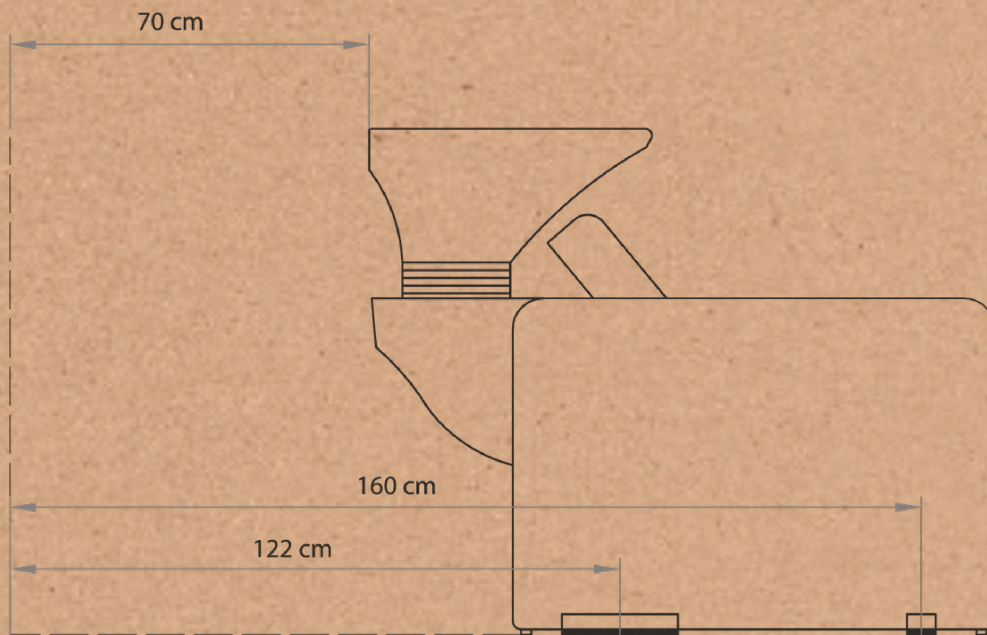
Mueble sólido. La parte trasera está fabricada en resina de polipropileno, resistente al agua y reciclable.

### CALIDAD DE LOS COMPONENTES

Basculante y grifo monomando de calidad; ducha cromada con manguera extensible de poliamida y acero, que permite un uso silencioso.











## MULLET+ 2.0

Washing Units REF. RZMW026.A12.BA12

Compact shampoo unit ideal for hair salons and barbershops. Furniture with solid structure featuring metal brackets and ergonomic design for both the professional and the client. The seat and backrest include springs for added comfort. The backrest has extra padding in the lumbar area. It features a single-piece foldable footrest with an integrated electric button control; ideal for client comfort during longer treatments. The back panel is made of water-resistant, recyclable polypropylene resin. Upholstered in premium-quality black material.

### ERGONOMICS

Deep basin with rearward curve. Backrest and seat with springs. Electric footrest.

### DURABILITY AND SUSTAINABILITY

Solid furniture. Rear part made of water-resistant and recyclable polypropylene resin.

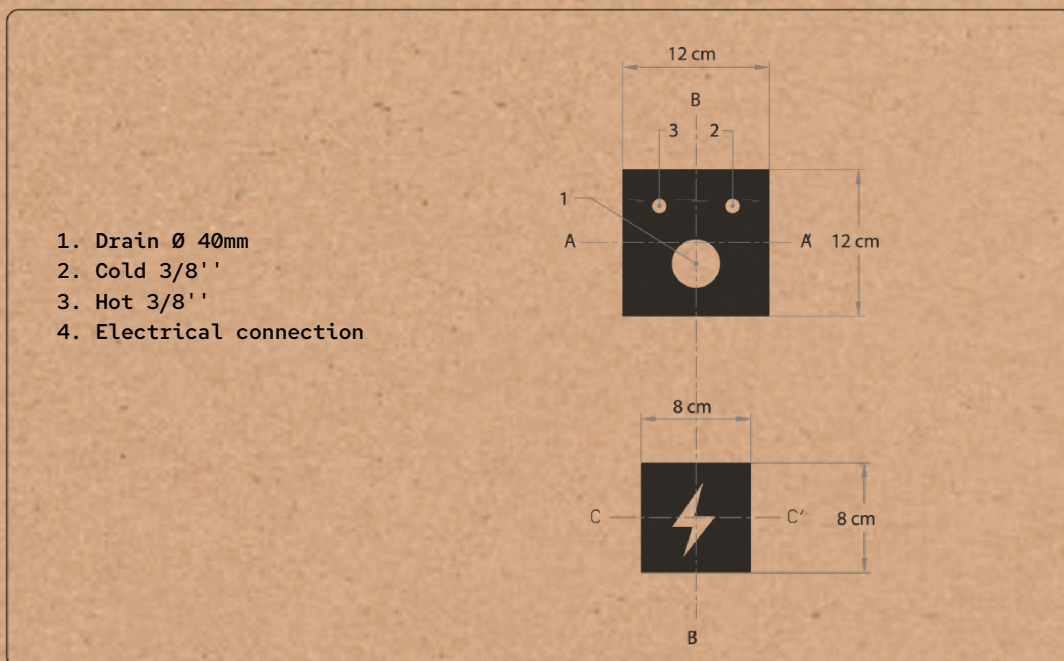
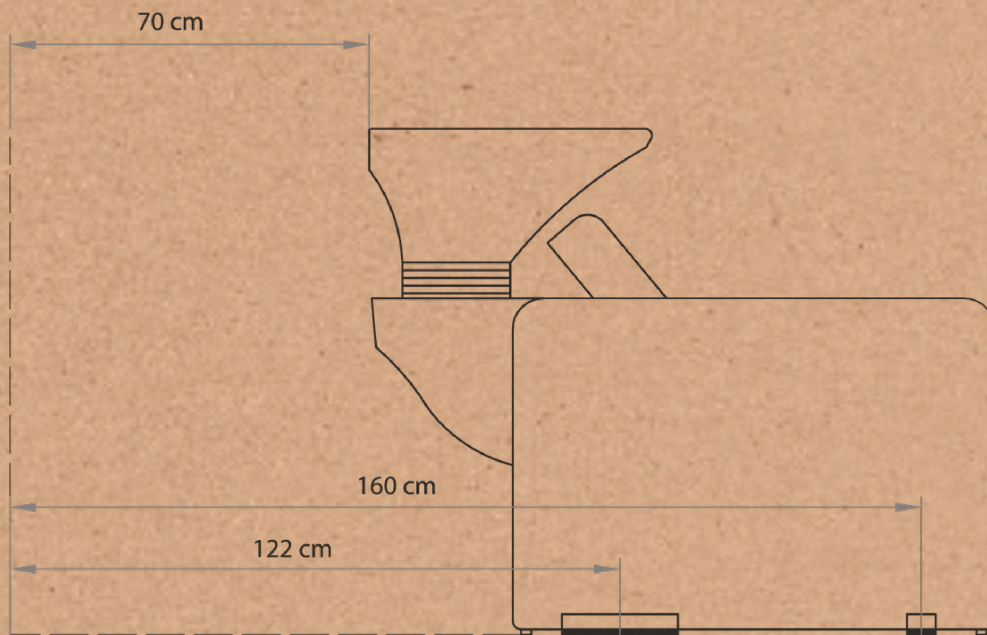
### COMPONENT QUALITY

High-quality tilting system and single-lever tap; chrome showerhead with polyamide and steel extendable hose for quiet use.



MULLET 2.0 - WHITE UPPER PART. BLACK. SHAMPOO UNIT









## MULLET+ 2.0

Unità di lavaggio REF. RZMW026.A12.BA12

Lavaggio compatto ideale per parrucchieri e barberie. Mobile con struttura solida, staffe metalliche e design ergonomico per il professionista e il cliente. Seduta e schienale con molle integrate per un maggiore comfort. Lo schienale ha un'imbottitura extra nella zona lombare. Dotato di poggipiedi ribaltabile in un unico pezzo con comando elettrico tramite pulsantiera integrata, ideale per il comfort del cliente durante trattamenti più lunghi. La parte posteriore è in resina di polipropilene resistente all'acqua e riciclabile. Rivestimento nero di altissima qualità.

### ERGONOMIA

Lavabo profondo con curvatura posteriore. Schienale e seduta con molle. Poggipiedi elettrico.

### DURATA E SOSTENIBILITÀ

Mobile solido. Parte posteriore in resina di polipropilene, resistente all'acqua e riciclabile.

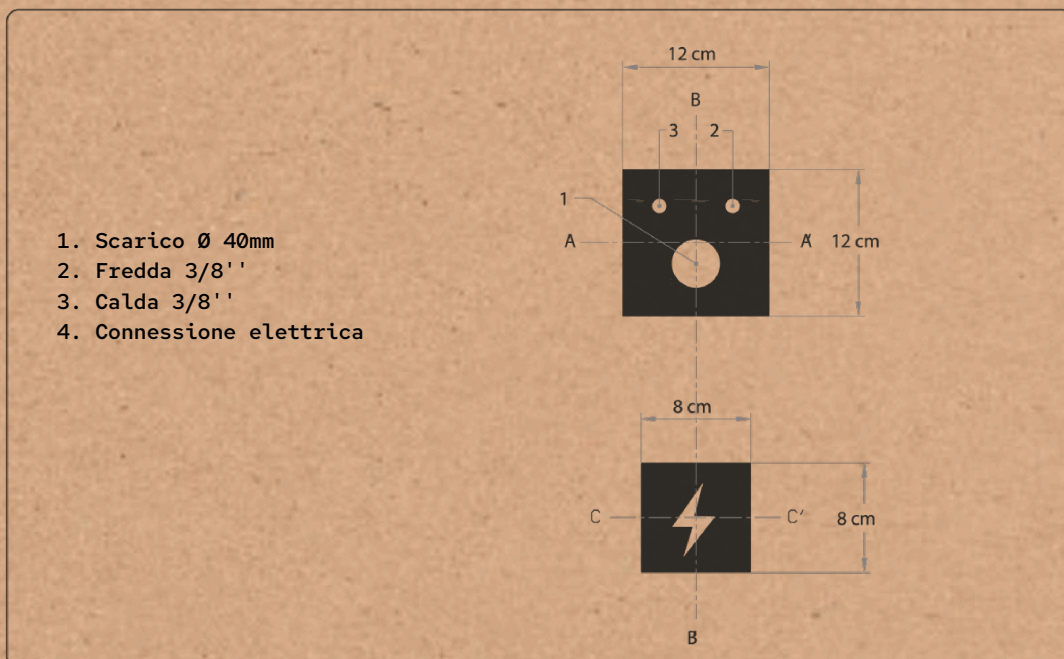
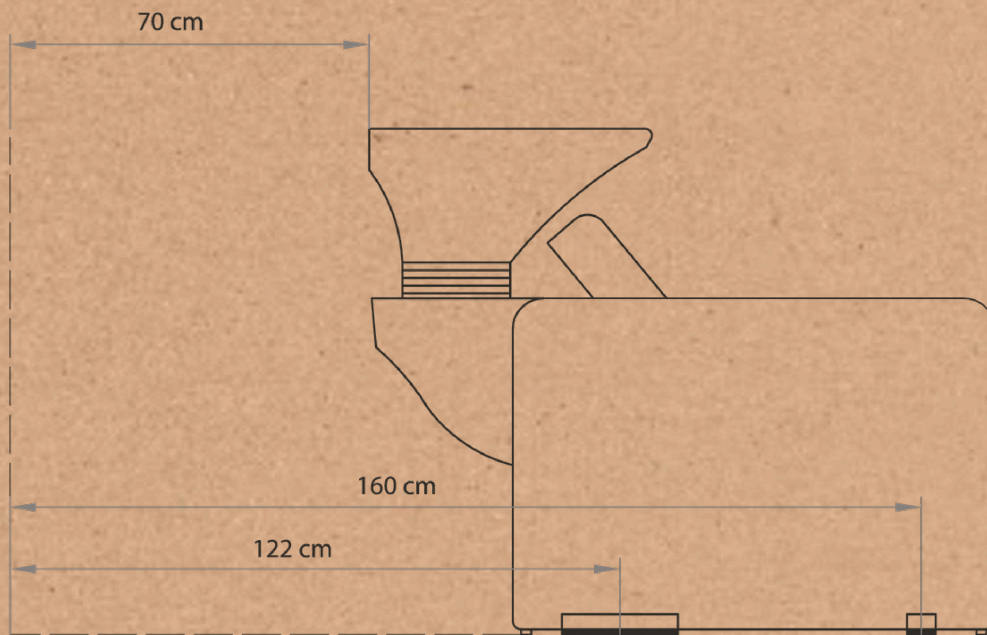
### QUALITÀ DEI COMPONENTI

Basculante e miscelatore monocomando di qualità; doccetta cromata con tubo estensibile in poliammide e acciaio, per un uso silenzioso.



MULLET 2.0 - WHITE UPPER PART. BLACK. SHAMPOO UNIT









## MULLET+ 2.0

Unité de lavage REF. RZMW026.A12.BA12

Bac de lavage compact idéal pour salons de coiffure et barbiers. Meuble à structure solide avec supports métalliques et design ergonomique tant pour le professionnel que pour le client. Le siège et le dossier sont équipés de ressorts pour plus de confort. Le dossier comporte un rembourrage supplémentaire au niveau lombaire. Il intègre un repose-pieds rabattable en une seule pièce, actionné électriquement via un panneau de commande intégré, idéal pour le confort du client lors de traitements prolongés. L'arrière est fabriqué en résine de polypropylène, résistante à l'eau et recyclable. Revêtement noir de qualité supérieure.

### ERGONOMIE

Vasque profonde avec courbure vers l'arrière. Dossier et assise avec ressorts. Repose-pieds électrique.

### DURABILITÉ ET DURABILITÉ

Meuble solide. Partie arrière en résine de polypropylène, résistante à l'eau et recyclable.

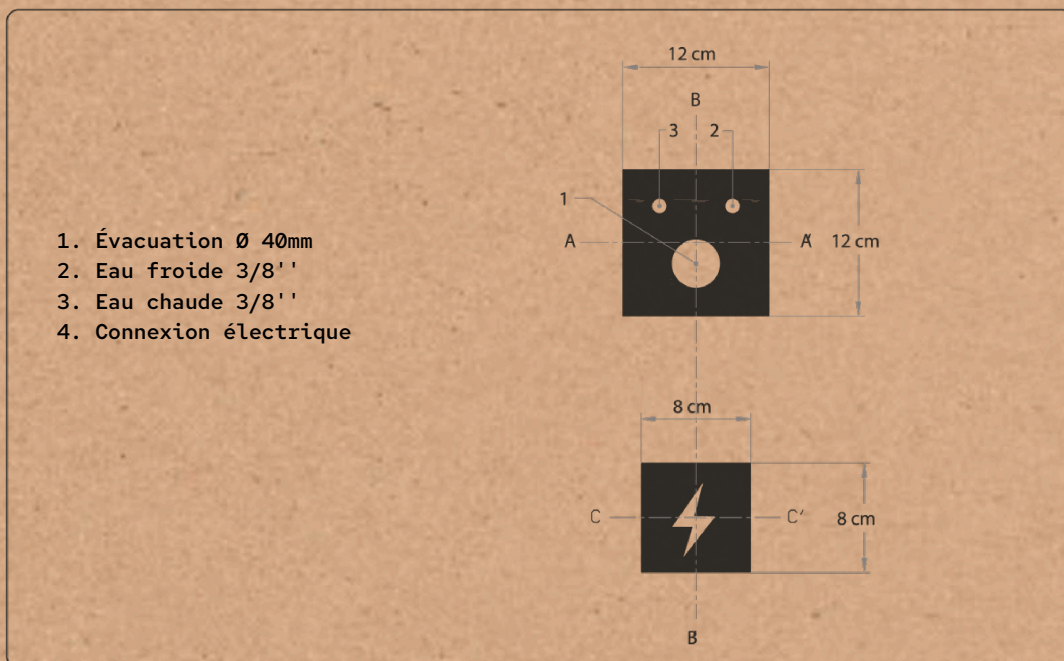
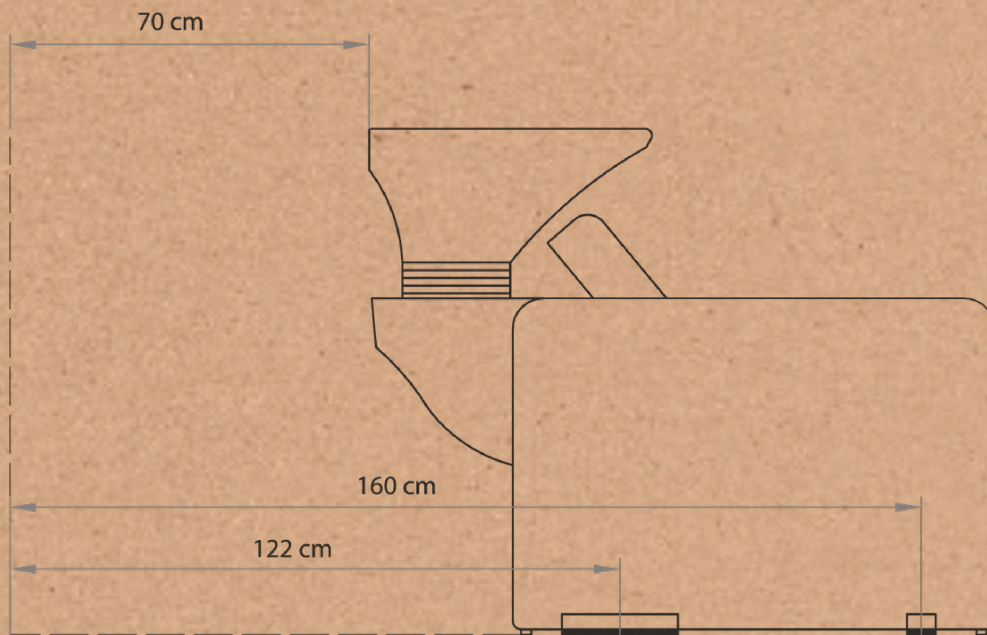
### QUALITÉ DES COMPOSANTS

Système basculant et mitigeur de qualité ; douchette chromée avec tuyau extensible en polyamide et acier, pour une utilisation silencieuse.



MULLET 2.0 - WHITE UPPER PART. BLACK. SHAMPOO UNIT









## MULLET+ 2.0

Washing Units REF. RZMW026.A12.BA12

Kompaktes Rückwärtswaschbecken, ideal für Friseursalons und Barbershops. Möbelstück mit stabiler Struktur, Metallhalterungen und ergonomischem Design für Fachkraft und Kunde. Sitz und Rückenlehne verfügen über Federn für zusätzlichen Komfort. Die Rückenlehne ist im Lendenbereich zusätzlich gepolstert. Inklusive klappbarer Fußstütze aus einem Stück mit elektrischem Antrieb über ein integriertes Bedienfeld – ideal für längere Behandlungen. Die Rückseite besteht aus wasserbeständigem, recycelbarem Polypropylenharz. Hochwertiger schwarzer Bezug.

### ERGONOMIE

Tiefe Waschschüssel mit rückwärtiger Wölbung. Rückenlehne und Sitz mit Federn. Elektrische Fußstütze.

### HALTBARKEIT UND NACHHALTIGKEIT

Solides Möbelstück. Rückseite aus wasserfestem und recycelbarem Polypropylenharz.

### KOMPONENTENQUALITÄT

Hochwertiger Kippmechanismus und Einhebelmischer; verchromter Duschkopf mit ausziehbarem Schlauch aus Polyamid und Stahl für geräuscharmen Gebrauch.



MULLET 2.0 - WHITE UPPER PART. BLACK. SHAMPOO UNIT



